

manual

gs3

Wenn nur der Himmel die Grenze ist, wie sähe dann das ultimative Gerät für den leichten Einsatz/Haushalt aus? Diese Frage hat sich La Marzocco gestellt.

Jahrelange Forschung und Entwicklung haben zu einem neuen Standard für Espressomaschinen geführt: die GS/3. Mit der Performance und Technologie von La Marzocco wurde GS/3 für den leichten kommerziellen Einsatz, wie Restaurants, Büros, Catering oder die ultimative Kaffeebar zuhause entwickelt. Sämtliche Eigenschaften und die Performance einer größeren La Marzocco in einem kompakten Format.



la marzocco

handmade in florence

gs3

Betriebsanleitung V1.4 - 06/2018
MAN.2.4.01

Kapitel

1. Allgemeine Informationen	Seite 3
2. Zubehör	Seite 5
3. Beschreibung der Gerätes	Seite 6
4. Installation	Seite 7
5. Betrieb	Seite 12
6. Hauptfunktionen	Seite 14
7. Wartung und Reinigung	Seite 16
8. Planmäßige Wartungsarbeiten und Kontrollen	Seite 18
9. Installationsanleitung	Seite 19
10. Anleitung zur Software-Programmierung	Seite 29



la marzocco

handmade in florence

La Marzocco S.r.l.

Via La Torre 14/H
Località La Torre
50038 Scarperia e San Piero
(Firenze) - ITALIA

www.lamarzocco.com
info@lamarzocco.com

T: +39 055 849 191
F: +39 055 849 1990

vorhandene Zertifizierungen:



1. Allgemeine Informationen

ACHTUNG
DIESES GERÄT IST NUR FÜR DEN GEWERBLICHEN
EINSATZ BESTIMMT UND SOLLTE NUR DORT
INSTALLIERT WERDEN, WO DER GEBRAUCH UND DIE
WARTUNG DURCH GESCHULTES PERSONAL ERFOLGT.
KINDER DÜRFEN DIE MASCHINE NICHT BETREIBEN
UND AUCH NICHT DAMIT SPIELEN.

Über diese Bedienungsanleitung

1) Diese Bedienungsanleitung ist ein wesentlicher und wichtiger Bestandteil des Produkts und muss den Benutzern ausgehändigt werden. Die Benutzer werden gebeten, die enthaltenen Warnungen und Hinweise sorgfältig zu lesen, weil sie wertvolle Informationen zur Sicherheit während der Installation, des Betriebs und der Wartung dieses Gerätes enthalten.

Diese Bedienungsanleitung muss an einem sicheren Ort verwahrt und sowohl neuen wie auch erfahrenen Benutzern zugänglich gemacht werden.

Auspacken des Gerätes

1) Gewährleisten Sie den einwandfreien Zustand des Produktes durch eine Überprüfung der Verpackung. Achten Sie darauf, daß die Verpackung keine Beschädigungen aufweist, die sich auf den Zustand des Gerätes hätten auswirken können.

2) Überprüfen Sie den einwandfreien Zustand des Gerätes, nachdem Sie vorsichtig die Verpackung entfernt haben. Verpackungsmaterialien (Kartons, Plastiktüten,

Schaumgummiteile usw.) dürfen wegen der von ihnen ausgehenden Gefahren nicht in die Hände von Kindern gelangen und müssen korrekt entsorgt werden.

Sicherheitshinweise

1) Überprüfen Sie, ob die auf dem Kennschild angegebenen elektrischen Anschlusswerte mit denen des Stromnetzes übereinstimmen, an das das Gerät angeschlossen wird.

Dieses Gerät muss entsprechend der anwendbaren regionalen, staatlichen oder lokalen Bestimmungen installiert werden.

2) Die Installation muss entsprechend der lokalen Gesetzen und Regelungen für den Strom- und Wasseranschluss erfolgen. Die Installation muss auch den Anweisungen des Herstellers entsprechen und darf nur von qualifiziertem Fachpersonal ausgeführt werden.

3) Eine falsche Installation kann zu Verletzungen oder Schäden bei Menschen, Tieren oder Sachen führen, für die der Hersteller keine Haftung übernimmt.

4) Ein sicherer elektrischer Betrieb dieses Gerätes kann nur gewährleistet werden, wenn der Anschluss an das Stromnetz korrekt ausgeführt wird und im Besonderen hinsichtlich der Erdung den nationalen und internationalen Vorschriften und Sicherheitsbestimmungen entspricht. Stellen Sie sicher, daß die Erdung korrekt erfolgt ist, da sie eine grundlegende

Voraussetzung für die Sicherheit darstellt. Stellen Sie sicher, daß diese Anschlüsse von Fachpersonal kontrolliert werden.

5) Stellen Sie weiterhin sicher, daß die auf dem Kennschild angegebene Leistungsaufnahme des Gerätes das elektrische Netz nicht überlastet.

6) Wir empfehlen Ihnen, keine Adapter, Mehrfachsteckdosen oder Verlängerungskabel zu verwenden.

Sollte sich ihre Verwendung nicht umgehen lassen, muss gewährleistet werden, daß sie den lokalen, nationalen und internationalen Vorschriften und Sicherheitsbestimmungen entsprechen, wobei darauf zu achten ist, daß die auf diesen Adaptern und Verlängerungskabeln angegebenen Leistungs- und Stromwerte nicht überschritten werden.

ACHTUNG
DER HERSTELLER LEHNT JEDLICHE HAFTUNG AB,
WENN DER ELEKTRISCHE ANSCHLUSS ODER DIE
ERDUNG NICHT GEMÄSS DEN LOKALEN, NATIONALEN
ODER INTERNATIONALEN BESTIMMUNGEN ERFOLGT
ODER FEHLERHAFT AUSGEFÜHRT WURDE.

7) Dieses Gerät darf ausschließlich für den Zweck, für den es entworfen und gebaut wurde, benutzt werden. Jede andere Verwendung ist unsachgemäß und gefährlich.

Der Hersteller kann nicht für Schäden durch einen unsachgemäßen und/oder unvernünftigen Gebrauch haftbar gemacht

werden. Dieses Gerät darf nicht in Küchen installiert werden.

8) Die Benutzung eines elektrischen Gerätes erfordert die Beachtung einiger grundsätzlicher Regeln, d.h. im Einzelnen:

- Berühren sie das Gerät nicht mit nassen oder feuchten Händen und Füßen;
- Benutzen Sie das Gerät nicht barfuß;
- Benutzen Sie keine Verlängerungskabel in Badezimmern oder Duschen;
- Trennen Sie das Gerät nicht durch Ziehen am Kabel von der Steckdose;
- Setzen Sie das Gerät keinen Witterungseinflüssen aus;
- Lassen Sie das Gerät nicht von Kindern oder

unerfahrenen Personen bedienen;

9) Drehen Sie, bevor Wartungs- und/ oder Reinigungsarbeiten an diesem Gerät durchgeführt werden (ausgenommen des Rückspülens der Brühgruppen), den Hauptschalter auf „0“ oder „AUS“ und unterbrechen Sie die Stromzufuhr durch Ziehen des Netzsteckers oder Deaktivieren des entsprechenden Trennschalters. Beachten Sie bei allen Reinigungsarbeiten ausschließlich die Anweisungen in dieser Bedienungsanleitung.

⚠ ACHTUNG ⚠
GEFÄHRLICHE SPANNUNG-VOR DER WARTUNG VOM STROMNETZ TRENNEN.

10) Unterbrechen Sie, falls das Gerät fehlerhaft oder gar nicht mehr arbeitet, die Stromzufuhr (wie im vorhergehenden Punkt beschrieben). Versuchen Sie nicht,

das Gerät zu reparieren. Wenden Sie sich an zugelassenes Fachpersonal, um Reparaturen durchführen zu lassen. Alle Reparaturen dürfen unter ausschließlicher Verwendung von Original-Ersatzteilen vom Hersteller oder von einem zugelassenen Fachbetrieb durchgeführt werden. Die Nichtbeachtung dieser Vorschrift kann den sicheren Betrieb dieses Gerätes in Frage stellen.

⚠ ACHTUNG ⚠
DAS GERÄT MUSS SO INSTALLIERT WERDEN, Daß DAS TECHNISCHE FACHPERSONAL UNGEHINDERTEN ZUGANG HAT, UM DIE WARTUNG DURCHZUFÜHREN.

11) Um gefährlichen Überhitzungsproblemen entgegenzuwirken, wird empfohlen, das Netzkabel vollständig zu entrollen.

12) Verstopfen Sie keine Lufteinlässe oder Luftauslässe und benutzen Sie insbesondere keine Geschirrtücher oder andere Gegenstände, um die Tassenablage abzudecken.

Minimale Raumtemperatur: 5°C

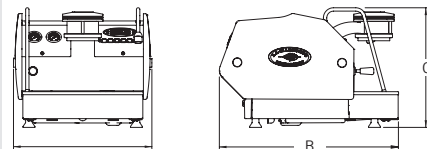
Maximale Raumtemperatur: 32°C

13) Das Netzkabel dieses Gerätes darf nicht vom Benutzer ersetzt werden. Schalten Sie im Falle einer Beschädigung des Netzkabels das Gerät aus und ziehen Sie den Netzstecker bzw. schalten Sie den entsprechenden Trennschalter aus, um das Gerät vom Stromnetz zu trennen. Schließen Sie zudem die Wasserversorgung. Lassen Sie das Netzkabel ausschließlich von zugelassenem Fachpersonal austauschen.

⚠ ACHTUNG ⚠
DIESES GERÄT IST NICHT FÜR DEN GEBRAUCH DURCH PERSONEN (EINSCHLIESSLICH KINDERN) MIT VERMINDERTEN KÖRPERLICHEN, SENSORISCHEN ODER GEISTIGEN FÄHIGKEITEN, MANGELNDER ERFAHRUNG UND KENNTNIS BESTIMMT, ES SEI DENN, DIESE WERDEN BEAUFSICHTIGT ODER IN DEN GEBRAUCH DES GERÄTES DURCH EINE FÜR IHRE SICHERHEIT VERANTWÖRTLICHE PERSON EINGEWIESEN.

⚠ ACHTUNG ⚠
ZUR VERMEIDUNG VON RISSEN ODER LECKAGEN: INSTALLIEREN ODER VERWAHREN SIE DIE ESPRESSOMASCHINE NICHT AN EINEM ORT, AN DEM DIE TEMPERATUR ZUM EINFRIEREN DES WASSERS IM BOILER ODER HYDRAULIKSYSTEM FÜHREN KANN.

14) Allgemeine Abmessungen, Gewichte und Bestandteile



	GS3	AV	MP
A [mm]	410	410	
B [mm]	530	530	
C [mm]	355	441	
PESO [kg]	33	33	

2. Zubehör

Kontrollieren Sie den Lieferumfang auf Vollständigkeit. Es muss folgendes Zubehör vorhanden sein:

ANZAHL	TEILE-NR.	BESCHREIBUNG
1	L111/2NAC	SIEBTRÄGER, ZWEIERAUSLAUF, EDELSTAHL
1	L111/1AC	SIEBTRÄGER, EINER AUSLAUF, EDELSTAHL
1	L115/C	BLINDSIEB
1	F.3.029	PRÄZISIONSSIEB 7G (EINER AUSLAUF)
1	F.3.028	PRÄZISIONSSIEB 14G (ZWEIER AUSLAUF)
1	F.3.027	PRÄZISIONSSIEB 17G
1	F.3.026	PRÄZISIONSSIEB 21G
1	F.3.030/ F.3.031	TAMPER (JE NACH MARKT)
1	UT003	SECHSKANTSCHLÜSSEL, 5 MM
1	L037/2PGR	FITTING FÜR ABFLUSSSCHLAUCH
1	L325/ L326	PANZERSCHLAUCH 1/4" G AUF 5/16" 24 UNF
1	L308	VERSTÄRKTER ABFLUSSSCHLAUCH TRANSPARENT
1	L312	SCHLAUCHSCHELLE
2	L120/2A	FLACHDICHTUNG M6 (12X6,25X0,75)
1	V067	ESPRESSOMASCHINEN-REINIGER

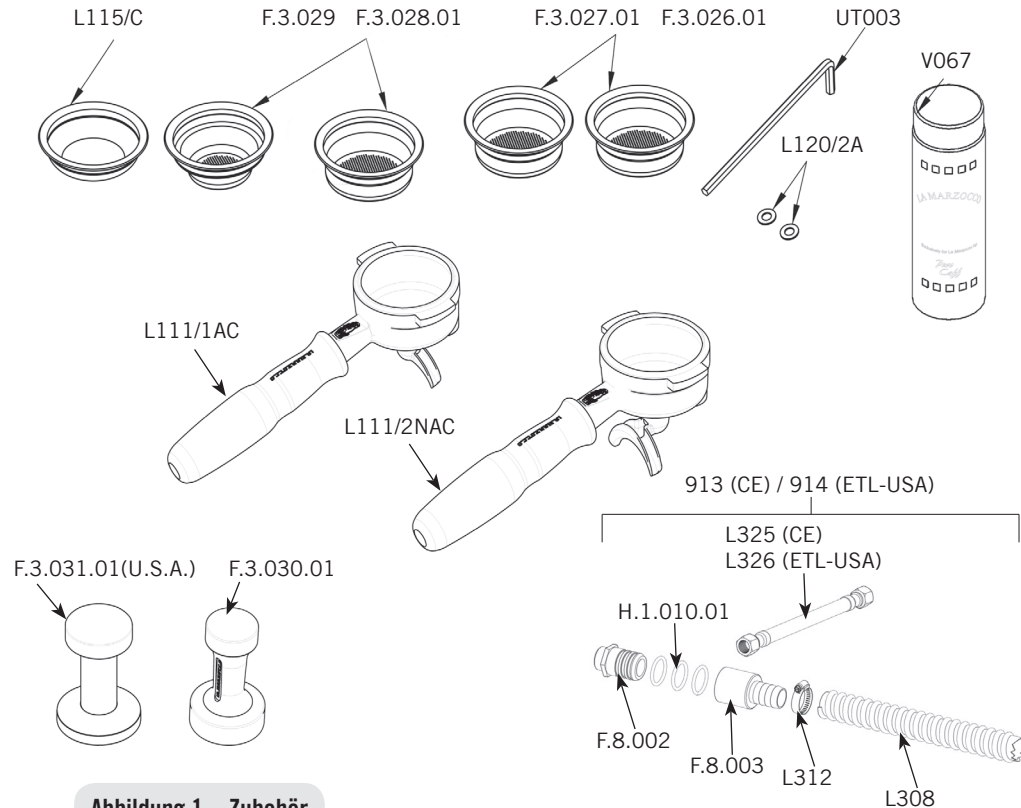


Abbildung 1 – Zubehör

3. Beschreibung des Gerätes

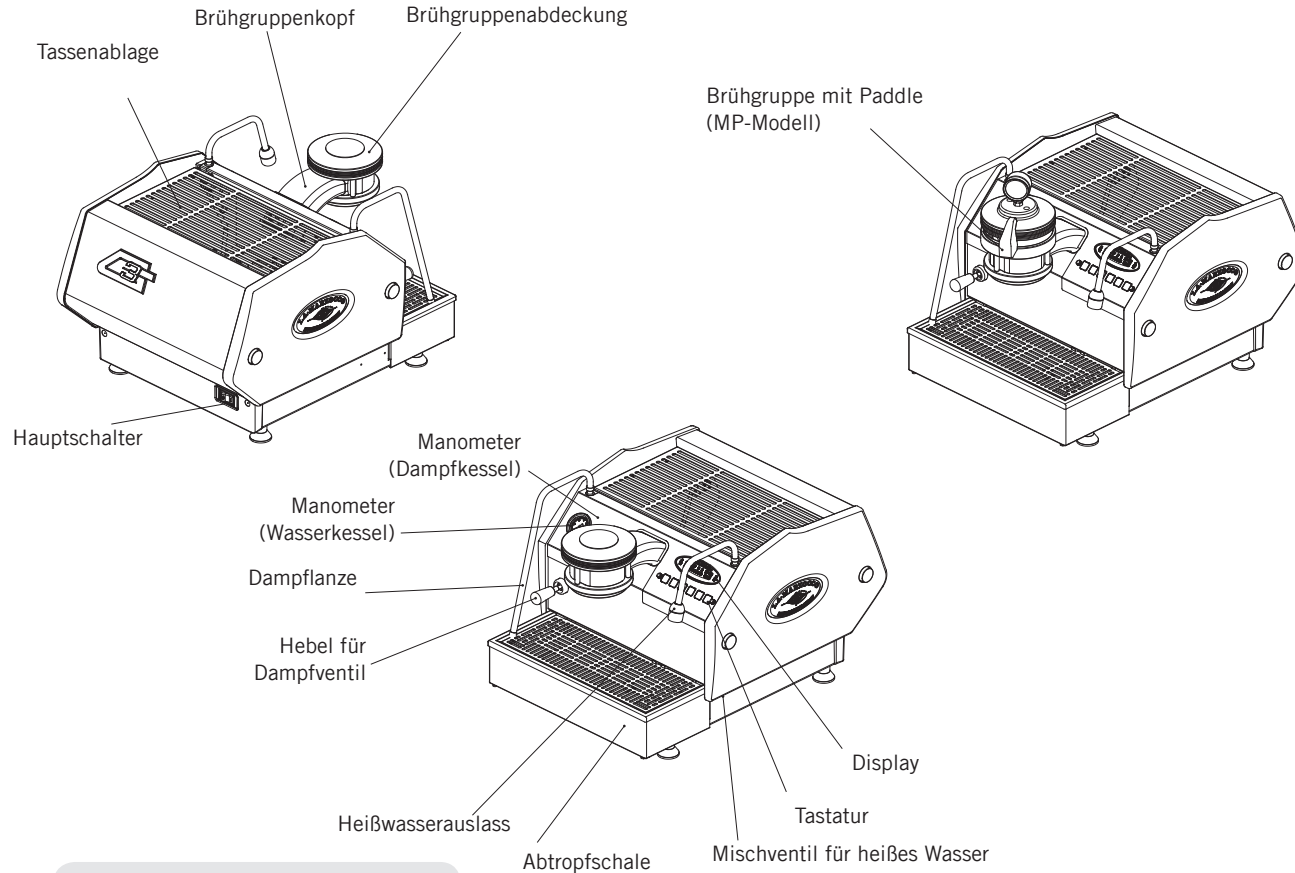


Abbildung 2 – Beschreibung des Gerätes

4. Installation

ACHTUNG
DIE MASCHINE MUSS DAUERHAFT AN EINE FESTE
VERKABELUNG ANGESCHLOSSEN WERDEN.
ES IST ZWINGEND ERFORDERLICH, EINE
FEHLERSTROMEINRICHTUNG (RCD) MIT EINEM NENN-
BETRIEBSSTROM, DER 30mA NICHT ÜBERSCHREITET, ZU
INSTALLIEREN.

Installation der Espressomaschine GS/3

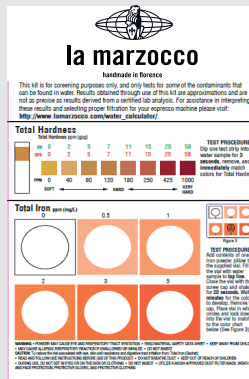
1) Füllen des Wassertanks mit Wasser. Entfernen Sie die Abtropfschale und ziehen Sie den Wassertank heraus, bis der Tankdeckel zugänglich ist. Entfernen Sie den Tankdeckel und füllen Sie den Wassertank mit gefiltertem Wasser. Setzen Sie den Tankdeckel wieder auf und schieben Sie den Wassertank zurück in seine Arbeitsposition. Setzen Sie die Abtropfschale wieder ein. (Siehe auch in der GS/3 Software- und Installationsanleitung für zusätzliche Informationen). Gehen Sie zum Anschluss des Gerätes an die Wasserleitung entsprechend den Anweisungen in der Installationsanleitung sowie gemäß allen lokalen / nationalen Sicherheitsstandards am Installationsort des Gerätes vor.

Das Gerät muss entsprechend den auf Bundes-, Landes- und Ortsebene geltenden Vorschriften mit einem angemessenen Rückstauschutz installiert werden.

Zur Gewährleistung eines korrekten und sicheren Gerätebetriebs sowie zur Aufrechterhaltung einer angemessenen Leistung

und hohen Qualität der zubereiteten Getränke ist es wichtig, dass das zugeführte gefilterte Wasser eine Härte von mehr als 7°f (70 ppm, 4°d) sowie weniger als 10°f (100 ppm, 6°F) hat. Der pH-Wert sollte zwischen 6,5 und 8,5 liegen und der Chlorgehalt unter 50 mg/l.

Bei Einhaltung dieser Werte kann das Gerät mit höchster Effizienz arbeiten. Sollten diese Parameter nicht erfüllt sein, muss wiederum entsprechend der lokalen und nationalen Standards zum Trinkwasser eine spezielle Filtervorrichtung installiert werden.



6 Messstreifen und eine Karte mit der Gebrauchsanleitung enthalten.

Die messbaren Parameter sind Gesamtwasserhärte, Eisengehalt, freies Chlor,

Um sicher zu stellen, dass das in die Maschine einlaufende Wasser den vorgegebenen Parametern entspricht, sind alle Maschinen von La Marzocco mit einem Kit für die Wasseranalyse ausgestattet (siehe Abbildung), die jeweils

Gesamtchlorgehalt, pH- Wert & Gesamtalkalität, Chloridgehalt.

Der Test des Wassers muss vor dem Einlauf in das verwendete Aufbereitungssystem vorgenommen werden, um festzustellen, ob die Parameter des in die Maschine einlaufenden Wassers innerhalb der von La Marzocco empfohlenen Wertbereiche liegen.

Nach Ausführung dieser Tests kann bestimmt werden, welches Filterungssystem sich am besten eignet. Dazu sind die anhand des Kits ermittelten Parameter auf unserer Website "LA MARZOCCO WATER CALCULATOR" (http://www.lamarzocco.com/water_calculator/) einzugeben.

ACHTUNG
DIE ESPRESSOMASCHINE MUSS WAAGERECHT AUF EINER EBENEN FLÄCHE MIT EINER HÖHE VON MEHR ALS 80CM VOM BODEN AUFGESTELLT WERDEN.

2) Verbinden der Espressomaschine mit dem Stromnetz.

Verbinden Sie die Espressomaschine entsprechend der Aufschrift auf dem Kennschild des Gerätes mit dem Stromnetz.

3) Füllen der Kessel mit Wasser.

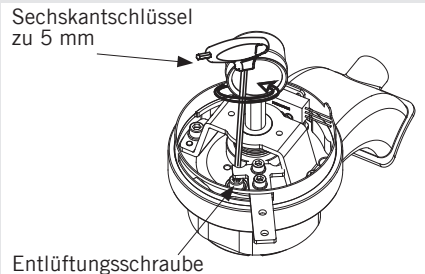
Sobald das Gerät ausgepackt, auf einem ebenen, harten Untergrund gestellt und der Wassertank gefüllt wurde, müssen die Kessel mit Wasser gefüllt werden. Führen Sie die folgenden Schritte aus, um die Kessel zu füllen:

Dampfkessel. Stellen Sie den Hauptschalter auf Position „1“ oder „EIN“. Das automatische Befüllsystem für den Dampfkessel wird aktiviert und die Wasserpumpe sowie das Magnetventil zum automatischen Füllen des Kessels beginnen zu arbeiten. Der Dampfkessel wird bis zu einer voreingestellten Füllhöhe gefüllt. Dann schaltet sich die Pumpe automatisch ab.

HINWEIS: Es kann nötig sein, den Wassertank währenddessen wieder aufzufüllen.

Überprüfen Sie hierzu das Display, ob „Water Tank Empty“ angezeigt wird, bevor Sie fortfahren.

Wasserkessel. Der Wasserkessel wird automatisch gefüllt, sobald die Pumpe aktiviert wird. Wenn die GS/3 eingeschaltet wird, aktiviert die Elektronik die Pumpe, um beide Kessel zu füllen. Weil das einströmende Wasser die im Kessel



vorhandene Luft komprimiert, ist es nötig, die Luft aus dem Kessel zu entfernen. Es muss die gesamte Luft entfernt werden, um das Wasserkessel/Brühgruppensystem vollständig zu „sättigen“. Entfernen Sie, um die Luft vollständig aus dem Kessel zu entfernen („die Brühgruppe zu entlüften“), die Brühgruppenabdeckung auf der Brühgruppe. Lösen Sie dann die Entlüftungsschraube (siehe Zeichnung), um die Luft aus dem Kessel entweichen zu lassen, bis Wasser unter dem Schraubenkopf auszutreten beginnt. Es kann notwendig sein, den Brühprozess zu starten, indem die Taste Nr. 5 (die „Continuous“- Taste) gedrückt wird, damit das Wasser aus der Brühgruppe austritt. Ziehen Sie die Entlüftungsschraube wieder fest, um das Wasser am Austreten zu hindern. Ein zu festes Anziehen der Entlüftungsschraube kann die Dichtung

oder die Brühgruppe beschädigen. Ersetzen Sie die Dichtung, sollte sie beschädigt werden, durch eine der beiliegenden neuen Dichtungen. Bringen Sie, nachdem die Brühgruppe vollständig entlüftet wurde, die Brühgruppenabdeckung wieder an. Weitergehende Informationen finden Sie in der GS/3 Installationsanleitung.

HINWEIS: Es kann nötig sein, den Wassertank während des Füllens mehrmals wieder aufzufüllen. Überprüfen Sie hierzu das Display, ob „Water Tank Empty“ angezeigt wird, bevor Sie fortfahren.

4) Kontrolle des Füllens der Kessel.

Die Installation ist jetzt beendet und das Gerät sollte bis zur Betriebstemperatur aufheizen.

Brühen nach der ersten Installation

Sobald der Vorgang zur ersten Installation beendet ist und vor dem Zubereiten von Kaffee, heißem Wasser und Dampf führen Sie bitte folgende Schritte aus:

- Bringen Sie den Siebträger durch Einschieben in den Brühgruppenkopf und Drehen des Griffs von links nach rechts an. Sobald der Siebträger richtig angebracht wurde, können Sie eine der Brühtasten auf der Tastatur betätigen, um den Wasserfluss durch den Siebträger zu starten (modelle AV) oder drehen Sie den Griff von rechts nach links (modelle MP).

Lassen Sie mindestens zwei Minuten lang heißes

Wasser durch die Brühgruppe laufen.

- Gehen Sie vorsichtig vor, um Verbrennungen zu vermeiden. Schalten Sie jede Dampfzange mindestens eine Minute ein.

- Schalten Sie das Heißwasserventil über die erforderliche Zeit ein, damit mindestens 1 Liter Wasser gebrüht wird.

5) Warten auf das Aufheizen der Espressomaschine bis zur Betriebstemperatur.

Warten auf das Aufheizen der Espressomaschine bis zur Betriebstemperatur.

Während dieser Wartezeit sollte das Manometer für den Wasserbehälter höchstens 12 bar anzeigen.

Unter normalen Betriebsbedingungen kann das Manometer für den Wasserkessel alle Werte zwischen 0 bar und 12 bar anzeigen. Während des Brühvorgangs sollte der Wert etwa 9 bar betragen. Wenn die Espressomaschine betriebsbereit ist, leuchten alle Tasten der Tastatur.

HINWEIS: Während der Dampfzange die Betriebstemperatur erreicht, hören Sie unter Umständen, daß Luft und Dampf aus dem Kessel entweichen. Dies ist normal. Sobald das Wasser im Kessel zu kochen beginnt, wird die Luft durch Wasserdampf ersetzt und entweicht über das Entlüftungsventil.

Wenn der Dampfzange die Betriebstemperatur beinahe erreicht hat, schließt dieses Entlüftungsventil und der Dampf kann nicht länger entweichen. Dieser Prozess erlaubt es der Luft, aus dem Kessel zu entweichen und durch Wasserdampf ersetzt zu werden.



Abbildung 4 – Tastatur

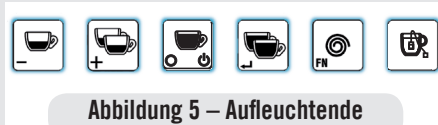


Abbildung 5 – Aufleuchtende Tasten auf der Tastatur

Tabelle Wasserspezifikationen

		Min.	Max.
T.D.S.	ppm	90	150
Gesamthärte	ppm	70	100
Gesamt Eisen (Fe ⁺² /Fe ⁺³)	ppm	0	0,02
Freies Chlor (Cl ₂)	ppm	0	0,05
Gesamt Chlor (Cl ₂)	ppm	0	0,1
pH	Wert	6,5	8,5
Alkalinität	ppm	40	80
Chloride (Cl ⁻)	ppm	nicht über	50

Anmerkung: Testen Sie die Wasserqualität (die Garantie verfällt, wenn die Wasserparameter nicht in dem im Kapitel "Installation" angegebenen Bereich liegen)

6) Einstellen des Expansionsventils.

Das Expansionsventil ist ein Bauteil, das den maximalen Druck im Wasserkessel regelt. Durch Aufheizen des Kessels kommt es zu einer Ausdehnung des Wassers. Da der Wasserkessel vollständig gefüllt ist, sorgt das sich ausdehnende Wasser für einen Druckanstieg im Kessel. Ohne eine Sicherheitsvorrichtung könnte der Druckanstieg eine Beschädigung des Kessels verursachen. Der Druck im Wasserkessel darf 12 bar niemals übersteigen. Drehen Sie das Expansionsventil im Uhrzeigersinn, um den Druck im Wasserkessel zu erhöhen. Drehen Sie es entgegen dem Uhrzeigersinn, um den Druck zu verringern (siehe in der folgenden Abbildung).

⚠ ACHTUNG ⚠
AUS DEM EXPANSIONSVENTIL KANN HEISSES WASSER MIT BIS ZU 200°F ODER 93°C AUSTRETEN. BEIM UMGANG MIT DIESEN BAUTEILEN IST EIN ANGEMESSENER SCHUTZ ERFORDERLICH, BEVOR EINSTELLUNGEN VORGENOMMEN WERDEN.

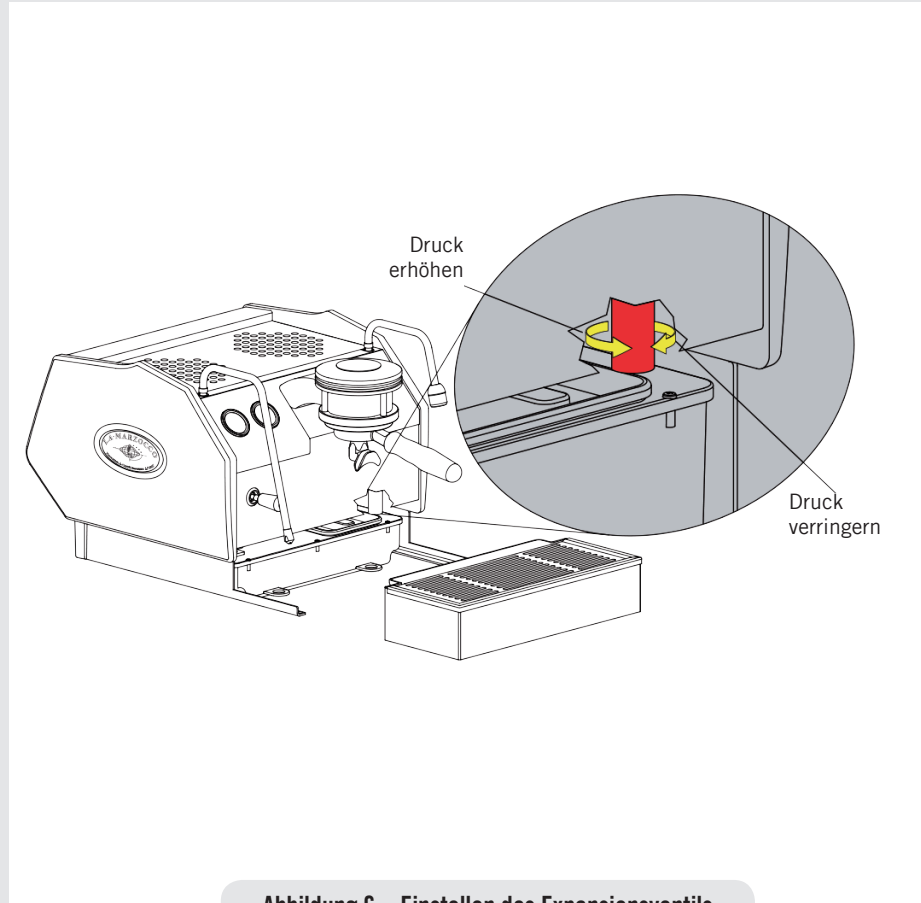


Abbildung 6 – Einstellen des Expansionsventils

7) Einstellen des Wasserpumpendrucks.

Die Wasserpumpe ist werksseitig auf einen Druck von 9 bar eingestellt. Falls es nötig sein sollte, diesen Wert zu verändern, folgen Sie bitte dieser Anleitung:

1. Entfernen Sie die linke Seitenblende.
2. Suchen Sie die Einstellschraube der Wasserpumpe und lösen Sie die

Kontermutter.

3. Stellen Sie den Druck der Wasserpumpe auf den gewünschten Wert ein.
4. Drehen Sie im Uhrzeigersinn, um den Druck zu erhöhen, und gegen den Uhrzeigersinn, um den Druck zu verringern.

HINWEIS: Der Druck der Wasserpumpe sollte eingestellt werden, wenn das Gerät in Betrieb ist und sich gemahlener Kaffee im Siebträger befindet.

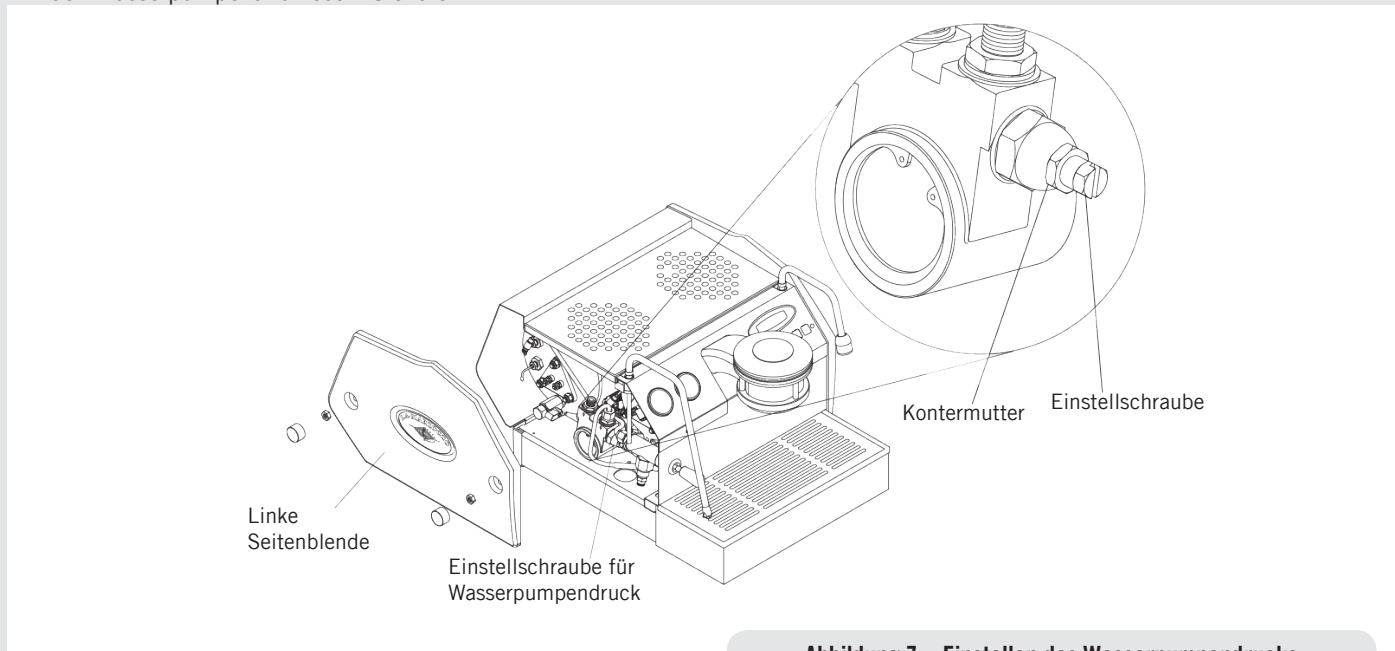


Abbildung 7 – Einstellen des Wasserpumpendrucks

5. Betrieb

1. Einsetzen der Siebträger.

Einsetzen der Siebträger.

Setzen Sie den Siebträger in den Brühgruppenkopf ein und drehen Sie ihn von links nach rechts. Sobald der Siebträger in seiner korrekten Position sitzt, können Sie eine der Brüh-Tasten auf der Tastatur drücken (Modell AV) oder das Paddle von rechts nach links bewegen (Modell MP), um die Wasserzufuhr durch den Siebträger zu starten.

Siehe Software-Programmierhandbuch für eine Beschreibung der Tastaturfunktionen. Es ist wichtig, daß der Siebträger die Betriebstemperatur erreicht hat, bevor er mit Kaffee gefüllt wird. Lassen Sie für einige Sekunden heißes Wasser durch den leeren Siebträger laufen, um ihn vorzuwärmen.

Hinweis: Es ist wichtig, den Siebträger im Gerät eingespannt zu lassen, wenn er nicht benutzt wird. Der Siebträger muss für den Brühvorgang vorgewärmt sein, damit er richtig funktioniert.

2. Brühen von Kaffee. Brühen von Kaffee. Jetzt können Sie den Siebträger entfernen, um ein Kaffeegetränk zuzubereiten. Füllen Sie den Siebträger mit dem Einzel- oder Doppelsieb mit gemahlendem Kaffee. Pressen Sie den gemahlenden Kaffee mit dem mitgelieferten Tamper und setzen Sie den Siebträger in die GS/3 ein. Betätigen Sie beim Modell AV eine Brühtaste, um den Brühvorgang zu starten, bzw. bewegen Sie beim Modell MP das Paddle von rechts nach links (siehe Abb. 2).

Hinweis: Einige Benutzer sind der Überzeugung, daß es vor dem Einspannen des Siebträgers nötig ist, etwas Wasser durch die Brühgruppe fließen zu lassen, um eventuelle Kaffeerückstände und andere Partikel von der Brühgruppe abzuspülen. Andere spülen aus dem gleichen Grund nach jedem Brühvorgang. Bitte erproben Sie die für Sie beste Vorgehensweise. Es gibt viele Techniken, um Espresso zu brühen. Sie können die Beschreibung vieler Techniken auf Webseiten, in Blogs sowie Foren finden. Einige werden auch von professionellen Betreiber von Kaffee-Bars weltweit erstellt.

3. Dampfplanze.

In der Dampfplanze kondensiert immer ein gewisser Anteil Wasser. Um diesen vor dem Erhitzen von Flüssigkeiten auszugeben, öffnen Sie bitte kurz das Dampfventil mit der Damfdüse oberhalb der Abtropfschale,

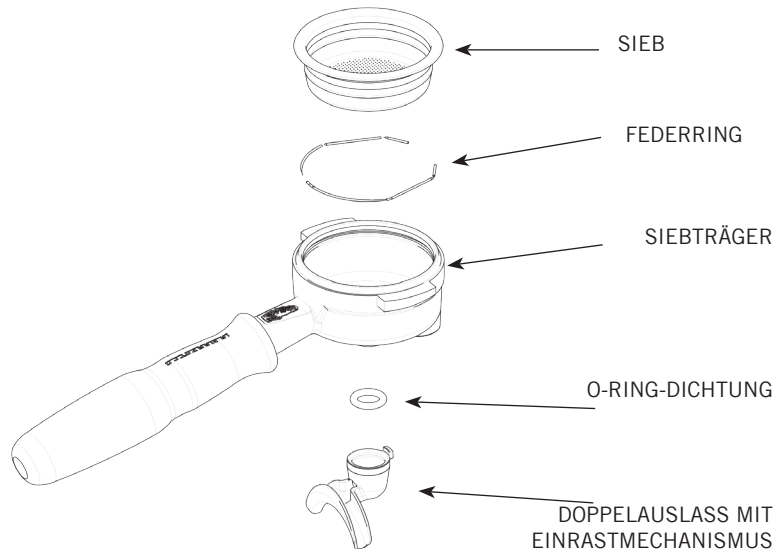


Abbildung 8 – Siebträger

damit das Kondenswasser in die Schale läuft.

Tauchen Sie nun die Dampfzange in die zu erhitzende Flüssigkeit. Betätigen Sie den Hebel des Dampfventils, um den Aufschäumvorgang zu starten. Das Dampfventil weist eine variable Ausströmsteuerung auf. Das Dampfventil arretiert nur in der vollständig geöffneten Position.

Der Dampf überträgt die Wärme auf die Flüssigkeit, wodurch deren Temperatur steigt. Achten Sie darauf, daß die Flüssigkeit nicht überläuft, um schwere Verbrennungen zu vermeiden. Zum Aufschäumen der Milch für die Herstellung von Cappuccino ist wie folgt vorzugehen:

- Nach dem "Ausblasen" des Dampfrohres den halb mit Milch gefüllten Behälter unter das Dampfrohr stellen, vorsichtig den Dampfregler drehen und den Behälter anheben, bis das Ende des Dampfrohres knapp unter der Oberfläche der Milch eingetaucht ist. Nun den Behälter auf und ab bewegen, so dass das Dampfrohr in der Milch tiefer oder weniger tief eingetaucht ist, bis die gewünschte Menge Schaum erzeugt wurde. Die Milch sollte auf etwa 65/70°C (149/158°F) erhitzt werden. Zur Herstellung eines Cappuccinos kann nun die Milch in eine Tasse mit Kaffee gegossen werden.

HINWEIS: Es ist wichtig, eine ausreichende

Menge an Flüssigkeit im Milchkännchen zu haben.

Wenn Sie also eine kleine Menge Milch aufschäumen wollen, sollten Sie auch ein kleines Milchkännchen benutzen. Wenn Sie größere Mengen aufschäumen wollen, sollten Sie ein größeres Milchkännchen benutzen.

Bei zu wenig Milch im Milchkännchen kann es passieren, daß die Milch aus dem Kännchen „herausspritzt“. Als gute Regel sollte ein etwa zur Hälfte gefülltes Milchkännchen verwendet werden.

HINWEIS: Um zu verhindern, daß Flüssigkeiten in den Dampfkessel gezogen werden, sollten Sie das Dampfsystem nach jedem Erhitzen von Flüssigkeiten kurz durchspülen.

Reinigen Sie das System, indem Sie das Dampfventil für einige Sekunden öffnen, um Dampf in die Umgebung entweichen zu lassen. Andernfalls kann die erhitzte Flüssigkeit aus dem Aufschäumkännchen in den Dampfkessel gelangen (durch den beim Abkühlen der Bauteile entstehenden Unterdruck).

Dies ist unerwünscht und kann zu einer Verunreinigung des Dampfkessels führen.

4. Ausgabe von heißem Wasser.

Sie können heißes Wasser über den Heißwasserauslass beziehen. Drücken Sie, um heißes Wasser auszugeben, die Heißwasser-Taste.



Abbildung 9 – Heißwassertaste

Diese Taste aktiviert die Bereitstellung von heißem Wasser. Die Wassermenge kann über das Display programmiert werden (für weitere Angaben siehe im Software-Programmierhandbuch). Die Temperatur des ausgegebenen Wassers kann durch Einstellen des Mischventils unter der rechten Seitenblende der Espressomaschine verändert werden (siehe im Diagramm zur Gerätebeschreibung, Abbildung 2, sowie den Angaben auf der nächsten Seite).

ACHTUNG
DER WASSER- UND DER DAMPFKESSEL ENTHALTEN WASSER MIT HOHER TEMPERATUR. EINE WASSERTEMPERATUR VON ÜBER 52°C/125°F KANN ZU SCHWEREN VERBRENNUNGEN ODER TOD DURCH VERBRÜHEN FÜHREN (WASSERKESSEL 93,3°C/200°F - DAMPFKESSEL 127°C/260°F)

ACHTUNG
DIESE MASCHINE IST NICHT FÜR DIE VERWENDUNG IM FREIEN BESTIMMT. DIE MASCHINE DARF NICHT MIT EINEM WASSERSTRAHL GEREINIGT WERDEN. EBENFALLS SOLLTE SIE NICHT AN ORTEN AUFGESTELLT WERDEN, WO SIE EINEM WASSERSTRAHL AUSGESETZT WERDEN KANN.

6. Hauptfunktionen

1. Kontrolle des Brühvorgangs durch volumetrische Programmierung.

Diese Espressomaschine ermöglicht es Ihnen, die ersten 4 Tasten jeder Brühgruppe (von links nach rechts nummeriert) volumetrisch zu programmieren. Weitergehende Informationen finden Sie im Software-Programmierhandbuch.

2. Ausgabe von heißem Wasser.

Heißes Wasser kann aus der Heißwasserlanze rechts am Gerät bezogen werden. Dies geschieht durch Drücken der Heißwasser-Taste (Abb. 9). Die Wassermenge kann über das digitale Display programmiert werden. Informationen zur Programmierung finden Sie im Software-Programmierhandbuch. Die Temperatur des heißen Wassers kann über das Heißwasser-Mischventil eingestellt werden.

Dieses Mischventil befindet sich unter der rechten Seitenblende. Es ragt leicht über den unteren Rand der Seitenblende heraus. Schauen Sie, um das Mischventil zu finden, auf die untere Ecke der rechten Seitenblende.

Das Mischventil kann mit einem Finger von vorn nach hinten (zum Verringern der Temperatur) oder von hinten nach vorn (zum Erhöhen der Temperatur) verstellt werden.

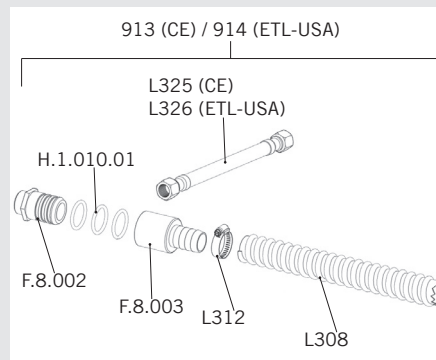
3. Funktionstasten.

Das Gerät GS/3 hat 4 Funktionstasten, die dem Benutzer einen schnellen und einfachen Zugang zu wichtigen Parametern gewähren, die häufig verändert werden. Weitergehende Informationen finden Sie im Software-Programmierhandbuch.

4. Kit zum Anschluss an das Wasser- und Abwassernetz.

Kit zum Anschluss an das Wasser- und Abwassernetz.

Die GS/3 wird mit einem Kit zum Anschluss an das Wasser- und Abwassernetz geliefert. Damit kann das Gerät entsprechend angeschlossen werden. Eine Anleitung zum Anschluss finden Sie im GS/3-Installationshandbuch. Das Anschluss-Kit enthält die folgenden Artikel:



5. Allgemeine Hinweise zur Kaffeezubereitung.

Die Siebträger müssen vorgewärmt sein, weil sie sich einerseits am tiefsten Punkt der Brühgruppe befinden und andererseits von dieser durch die Siebträgerdichtung aus Gummi teilweise isoliert sind. Am einfachsten kann dies erreicht werden, indem man die Siebträger im Gerät belässt, auch wenn man das Gerät eine Weile nicht benutzt.

Die Siebträger können aber auch vorgewärmt werden, indem man durch Drücken einer Bezugstaste heißes Wasser durch die Siebträger laufen lässt.

6. Mahlen von Kaffee.

Der Mahlgrad des Kaffeemehls ist ebenso wie die verwendete Kaffeemischung für die Zubereitung eines guten Espresso äußerst wichtig. Der ideale Mahlgrad kann durch Zubereitung mehrerer Kaffees mit der üblicherweise verwendeten Menge an gemahlenem Kaffee eingestellt werden (wir empfehlen mindestens 6g, besser 7g). Der beste Mahlgrad ist erreicht, wenn der Kaffee nicht zu langsam, d.h. tropfenweise, und nicht zu schnell aus dem Auslass fließt. Als Richtwert sollten bei einem doppelten Espresso etwa 60 ml / 2 fluid oz. Espresso in etwa 25 Sekunden ausfließen.

Die Brühdauer kann durch Variieren des Mahlgrades eingestellt werden.

7. WICHTIG

Um alle Aromen des verwendeten Kaffees zu entfalten, kann es nötig sein, die Temperatur im Wasserkessel und damit die der Brühgruppen mit Hilfe des digitalen Displays zu erhöhen oder zu verringern (für detaillierte Angaben dazu siehe im Software-Programmierhandbuch).

N.B.

Wurde das Gerät für mehr als 8 Stunden nicht benutzt, bzw. nach einer längeren Standzeit ist es notwendig, vor dem Zubereiten von Getränken wie folgt einige Reinigungszyklen auszuführen, damit das Gerät wieder mit voller Leistungsfähigkeit betrieben werden kann:

- Brühgruppen: Lassen Sie bei in den Brühgruppen eingesetzten Siebträgern mindestens für 2 Minuten heißes Wasser durch diese laufen.

- Gehen Sie vorsichtig vor, um Verbrennungen zu vermeiden. Betätigen Sie alle Dampfventile für mindestens eine Minute.
 - Betätigen Sie das Heißwasserventil so lange, bis etwa 1 Liter Wasser Ausgegeben ist.
 - Bei Verwendung des Gerätes mit Wassertank muss das Wasser darin täglich gewechselt werden.
- Wird das Gerät über einen langen Zeitraum nicht verwendet, sollten diese Sicherheitshinweise beachtet werden:
- Trennen Sie das Gerät vom Wassernetz oder unterbrechen Sie die Wasserzufuhr über einen Absperrhahn.
 - Trennen Sie das Gerät vom Stromnetz.



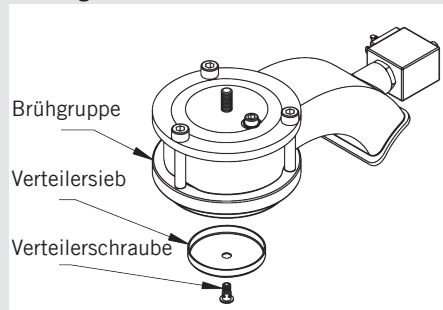
7. Wartung und Reinigung

Tägliche Reinigung

1. Reinigung des Duschsiefs.

Durch den Druckabbau über das Magnetventil (nach dem Kaffeebrühen) können sich kleine Mengen von gemahlenem Kaffee ansammeln und das Duschsieb ganz oder teilweise verstopfen. Schalten Sie das Gerät aus und entfernen Sie das Duschsieb durch Lösen der Schraube. Weichen Sie es gemäß der Anweisungen des Reinigungsmittelherstellers in einer Flüssigkeit mit Kaffee fettlöser ein. Spülen Sie alle Teile mit sauberem Wasser ab.

Montieren Sie das Duschsieb wieder und spülen Sie den Brühgruppenkopf mehrmals bei eingebautem Sieb.



2. Reinigung des Brühsystems.

Setzen Sie das Blindsieb in einen der mitgelieferten Siebträger ein. Geben Sie die richtige Menge Kaffee fettlöser für

Espressomaschinen (gemäß den Angaben des Herstellers) in das Blindsieb und setzen Sie den Siebträger in die zu reinigende Brühgruppe ein.

- Drücken Sie die Brühtaste für die entsprechende Gruppe wie bei einem normalen Bezug. Beenden Sie den Bezug nach ca. 15-20 Sekunden.
- Starten und stoppen Sie den Bezug mehrmals, bis Sie sehen, dass klares Wasser anstatt Seifenwasser ausläuft, wenn Sie den Siebträger entfernen. Entfernen Sie den Siebträger nicht während des Bezugs.
- Spülen Sie die Gruppe mit einem normalen Sieb im Siebträger, indem Sie mehrmals heißes Wasser durchlaufen lassen.

VORSICHT

ENTFERNEN SIE DEN SIEBTRÄGER WÄHREND DES BRÜHVORGANGS NICHT. DER WASSERKESSEL ENTHÄLT WASSER MIT HOHER TEMPERATUR. Wassertemperaturen von 52°C/125°F können starke Verbrennungen oder Tod durch Verbrühen verursachen.

3. Reinigen der Siebe und Siebträger.

Bei täglicher Reinigung der rostfreien Siebe und Siebträger genügt es, wenn Sie diese mit Wasser und einem Tuch oder einer passenden Bürste reinigen. Geben Sie entsprechend der Anweisungen zum Produkt bei Verwendung eines Reinigungsmittels für Espressomaschinen die richtige Menge in

etwa ½ l Wasser in einen hitzebeständigen Behälter und erwärmen Sie diesen.

Entfernen Sie bei Verwendung von Siebträgern aus Edelstahl mit geclipsten Auslässem selbigen. Legen Sie die Siebe und die Metallteile der Siebträger (ausgenommen die Gummigriffe) in die heiße Lösung ein und lassen Sie sie ca. 30 Minuten eingetaucht.

- Spülen Sie die Gruppe sorgfältig mit reinem Wasser und lassen Sie bei eingesetztem Sieb und Siebträger mehrmals heißes Wasser durch die Gruppe laufen.

VORSICHT

DIESES GERÄT DARF NICHT IN WASSER GETAUCHT ODER MIT WASSER BESPRITZT WERDEN, UM SIE ZU REINIGEN. BEACHTEN SIE ZUR REINIGUNG BITTE GENAU DIE OBEN AUFGEFÜHRTEN SCHRITTE.

4. Reinigung der Abtropfschale.

Entfernen Sie die Abtropfschale und spülen Sie alle Bauteile mit heißem Seifenwasser. Spülen Sie danach alles mit sauberem Wasser ab und montieren Sie die Abtropfschale wieder. Reinigen Sie alle Komponenten von Hand in Wasser mit milder Seife.

5. Reinigung des Gehäuses.

Wischen Sie alle Edelstahl-Oberflächen mit einem weichen, nicht scheuernden Tuch in Richtung der eventuell vorhandenen Bürstung ab. Verwenden Sie, um Beschädigungen zu vermeiden,

keinen Alkohol oder Lösungsmittel o.ä. auf lackierten oder bedruckten bzw. auf Kunststoffteilen. Reinigen Sie die Seitenblenden mit einem weichen Tuch. Sprühen Sie keine Flüssigkeiten auf die Tastatur oder das Display. Reinigen Sie diese mit einem feuchten, weichen Tuch.

6. Reinigung der Dampfzange und des Heißwasserauslasses.

Die Dampfzangen müssen sofort nach Gebrauch mit einem feuchten Tuch von außen gereinigt werden. Außerdem muss durch einen Dampfstoß ein kurzes Öffnen des Dampfventils hervorgerufen werden, um Ablagerungen im Innern der Zangen zu vermeiden, die den Geschmack der zu erhaltenden Getränke beeinträchtigen könnten. Die Heißwasserdüsen müssen regelmäßig mit einem feuchten Tuch gereinigt werden.

Tauchen Sie, wenn Milchrückstände auf der Dampfzange verbleiben, deren Spitze in ein Gefäß mit heißem Wasser und wischen Sie dann die Spitze sauber. Wiederholen Sie diesen Vorgang, bis keine Rückstände mehr vorhanden sind.

HINWEIS: Dieser Reinigungsplan bezieht sich auf moderaten bis durchschnittlichen Gebrauch (20-300 Tassen täglich) des Gerätes. Wird das Gerät seltener benutzt, kann der Reinigungsplan entsprechend angepasst werden.

Regelmäßige Reinigung

1. Ablassen des Kessels. Sowohl der Wasser- wie auch der Dampfkessel können abgelassen und wieder gefüllt werden, um die Gefahr

von mineralischen Ablagerungen an den Kesselwänden zu verringern. Mit diesem Vorgang kann auch Wasser entfernt werden, das einen schlechten Geruch oder Geschmack hat.

Ablassen des Dampfkessels: Schalten Sie das Gerät aus. Entfernen Sie die linke Seitenblende. Suchen Sie das Kugelventil auf der unteren linken Seite des Gerätes. Halten Sie das Kugelventil mit einem Werkzeug fest und entfernen Sie die Messing-Verschlusskappe am Ventil. Bringen Sie das Gerät in die Nähe eines Abflusses und kippen Sie es an einer Ecke, so daß das Kugelventil in Richtung des Abflusses zeigt.

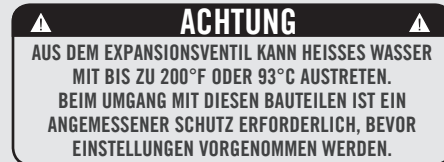
Ablassen des Wasserkessels: Schalten Sie das Gerät aus. Lösen Sie unter Einsatz einer angemessenen Schutzvorrichtung oder eines geeigneten Werkzeuges das Expansionsventil, bis das Wasser frei aus dem Gerät fließt. Entfernen Sie dann die Brühgruppenabdeckung und lösen Sie die Entlüftungsschraube. Leeren Sie nach dem Ablassen des Kesselwassers die Abtropfschale.

Entwässerung Dampfboiler: zur Aktivierung dieser Funktion muss das Programmiermenü aufgerufen werden (siehe S. 50). Es wird empfohlen, den Dampfboiler jährlich über den seitlich oder unter dem Boiler angebrachten Ablasshahn zu leeren.

2. Reinigung des Wasserbehälters. Der Wasserbehälter muss regelmäßig gereinigt werden, um eine Algenbildung an den

Innenseiten des Behälters zu verhindern. Entfernen Sie zur Reinigung zunächst den Wasserbehälter vom Gerät.

Lösen Sie den durchsichtigen Schlauch der Wasserzufuhr. Entfernen Sie alle Schrauben, um die Teile zu zerlegen. Reinigen Sie alle Komponenten von Hand in Wasser mit milder Seife.



Reinigungsintervalle

Täglich

- Siebträger
- Filter
- Verteilersieb
- Verteilerschraube
- Dampfleiste (direkt nach Gebrauch)
- Abtropfgitter

Wöchentlich

- Wasserbehälter
- Abtropfschale

Monatlich

- Reinigen der Heißwasserdüse

8. Planmäßige Wartungsarbeiten und Kontrollen

Diese Vorgänge kommen zu den Periodischen Wartungs- und Reinigungsvorgängen hinzu, siehe Angaben in Kap. 7

Die folgenden Wartungs- und Inspektionsvorgänge sind periodisch von qualifizierten Technikern auszuführen. Die zur periodischen Wartung benötigte Zeit wird durch den täglichen Arbeitsaufwand und/oder Kaffeeverbrauch bestimmt.

HINWEIS: Die Garantie schließt diese periodischen Vorgänge nicht ein.

ALLE 3-4 MONATE

- | | | | |
|--|---|---|--|
| <ul style="list-style-type: none">▪ Dichtungen der Brühgruppen austauschen▪ Duschen austauschen▪ Sonden für automatische Nachfüllung reinigen▪ Die einwandfreie Funktion des Druckentlastungsventile prüfen▪ Wassereinlaufventil inspizieren | <ul style="list-style-type: none">▪ Auflaufsystem inspizieren (auf eventuelle Verstopfungen oder Lecken kontrollieren)▪ Durchsatz aller Brühgruppen prüfen▪ Temperaturen kontrollieren▪ Sicherstellen, dass der Infusionsdruck 9 bar beträgt▪ Die einwandfreie Funktion | <ul style="list-style-type: none">▪ aller Schalter prüfen▪ Wasserhärte prüfen/festhalten (die Garantie wird ungültig, wenn die Parameter des Wassers nicht den Werten entsprechen, die im Kapitel "Installation" angegeben sind)▪ Zustand des Filters kontrollieren | <p>Modell AV:</p> <ul style="list-style-type: none">▪ Abgabevolumen kontrollieren▪ Test des Ohm-Wertes des Durchflussmessers (der Wert ist akzeptabel, wenn er größer als 1,8 K Ohm und kleiner als 2,2 K Ohm ist) |
|--|---|---|--|

ALLE 6-8 MONATE (zusätzlich zum bereits oben genannten)

- Überholung der Dampfventile

JÄHRLICH (zusätzlich zum bereits oben genannten)

- | | | | |
|--|---|--|--|
| <ul style="list-style-type: none">▪ Filterkörbe austauschen▪ Magnetkerne der Magnetventile der Brühgruppen kontrollieren▪ Druckentlastungsventil kontrollieren▪ Druckwächter des Dampfkessels kontrollieren | <ul style="list-style-type: none">▪ A u s d e h n u n g s v e n t i l kontrollieren▪ Elektrische Verkabelungen kontrollieren▪ Sicherheitseinrichtungen der Boiler kontrollieren▪ Ü b e r h o l u n g d e r | <ul style="list-style-type: none">▪ Sicherheitsventile▪ Sorgfältige Kontrolle, dass alle Kabel an der Klemmleiste korrekt mit 2,4 Nm festgezogen sind | <p>Modell MP:</p> <ul style="list-style-type: none">▪ Ausbau und Schmierens der Komponenten des MP-Ventils MP |
|--|---|--|--|

ALLE 3 JAHRE (zusätzlich zum bereits oben genannten)

- Den Zustand im Inneren der Boiler kontrollieren. Falls notwendig mit einem geeigneten, lebensmittelechten Produkt ausspülen.

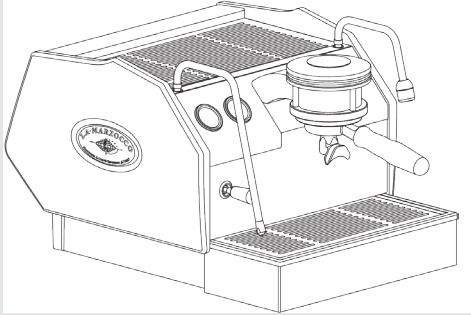
gs3

Installationsanleitung

Kapitel

- | | | | |
|--|----------|---|----------|
| 1. Auspacken der Espressomaschine GS/3 | Seite 20 | 8. Entlüften des Gruppenkopfs | Seite 23 |
| 2. Befüllen mit Wasser (Erstbefüllung) | Seite 20 | 9. Überwachen des Druckes des Wasserkessels | Seite 24 |
| 3. Montage der Abtropfschale | Seite 21 | 10. Einstellen des Expansionsventils | Seite 25 |
| 4. Herstellen der Stromversorgung | Seite 21 | 11. Überwachen des Druckes des Dampfkessels | Seite 26 |
| 5. Hauptstromversorgung einschalten | Seite 22 | 12. Espresso zubereiten | Seite 27 |
| 6. Espressomaschine einschalten | Seite 22 | 13. Kontrolle der Arbeitsdrücke der Kessel | Seite 27 |
| 7. Gruppenabdeckung entfernen | Seite 23 | 14. Verbinden mit dem Festwassernetz | Seite 28 |

1. Auspacken der Espressomaschine GS/3

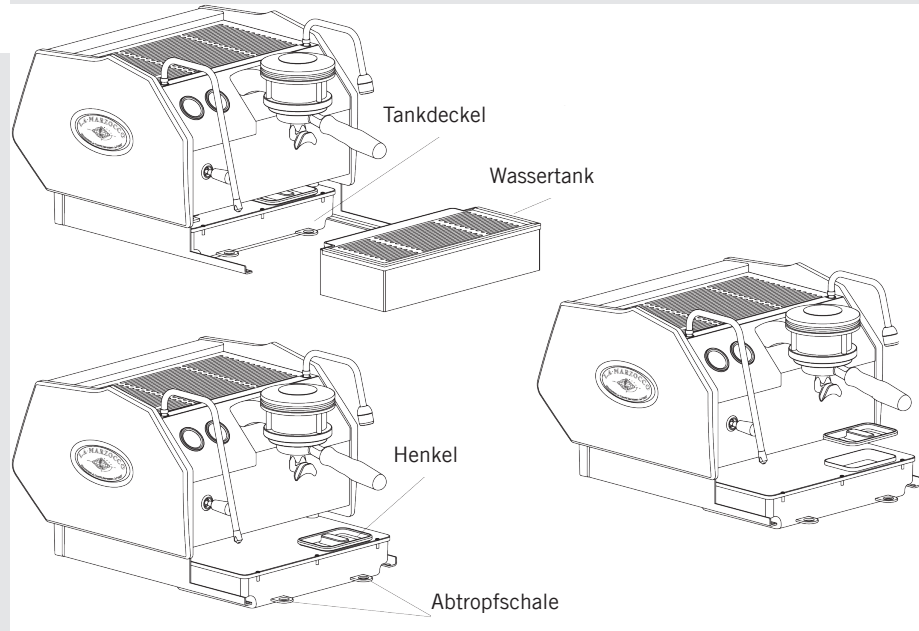


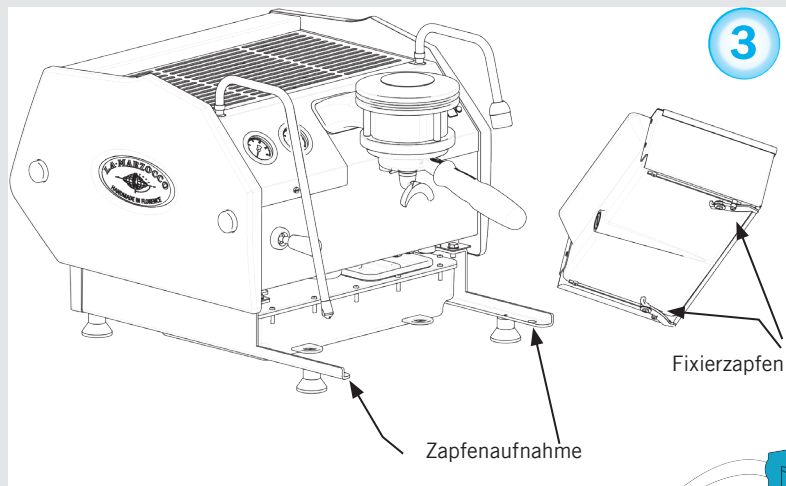
1

1) Packen Sie die Espressomaschine aus und stellen Sie sie auf einer ebenen Fläche auf. Kontrollieren Sie den Lieferumfang auf Vollständigkeit. Kontrollieren Sie die Espressomaschine auf eventuelle sichtbare Schäden.

ACHTUNG
DIE ESPRESSOMASCHINE MUSS WAAGERECHT AUF EINEM TISCH MIT EINER HÖHE VON MEHR ALS 80 CM VOM BODEN AUFGESTELLT WERDEN.

2 Entfernen/Öffnen Sie den Tankdeckel und füllen Sie den Wassertank mit gefiltertem Wasser. Schieben Sie den Wassertank zurück in seine Position und montieren Sie die Abtropfschale. Stellen Sie sicher, daß die Abtropfschale korrekt montiert ist. Der Wassertank muss mit den Messfühlern an der Hinterseite der Maschine Kontakt haben. Ist dies nicht der Fall, steht im Display „Refill Tank“ (“Tank befüllen”). Die Meldung „Refill Tank“ erscheint immer, wenn der Wassertank keinen Kontakt mit den Messfühlern hat. Um die GS/3 mit dem Festwassernetz und dem Abfluss zu verbinden, gehen Sie bitte zu Schritt 13.



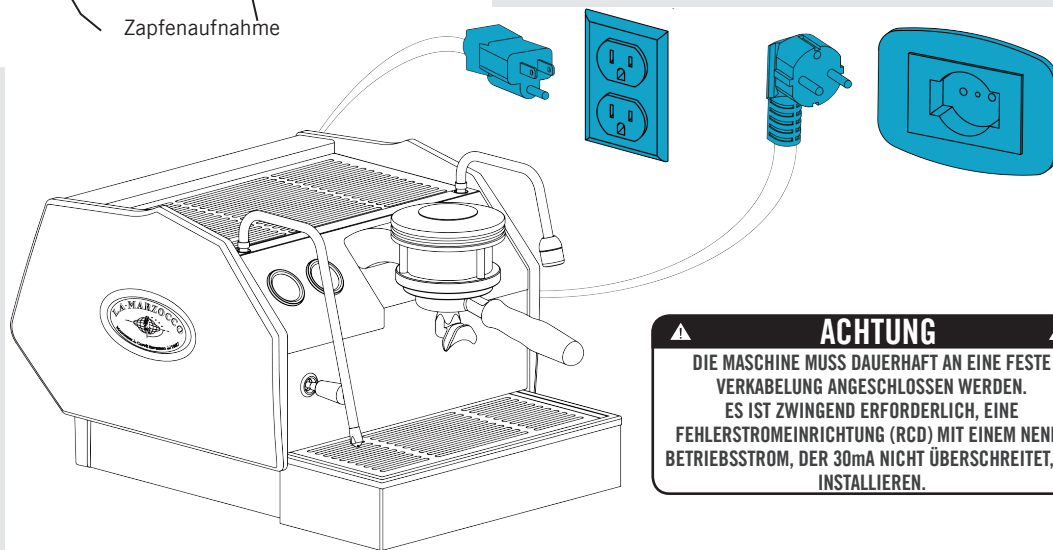


3

WICHTIGER HINWEIS:

Die Abtropfschale muss korrekt montiert sein, damit die Maschine funktioniert. Die Abtropfschale hat zwei Fixierzapfen, die in den Zapfenaufnahmen am Rahmen der GS/3 sitzen müssen. Bei der Montage der Abtropfschale ist darauf zu achten, daß diese Fixierzapfen richtig in den Zapfenaufnahmen sitzen. Dazu kann es nötig sein, die Abtropfschale mit sanftem Druck in ihre richtige Position zu bringen. Öffnen Sie die beiden äußeren Klemmen, damit die Abtropfschale einrastet.

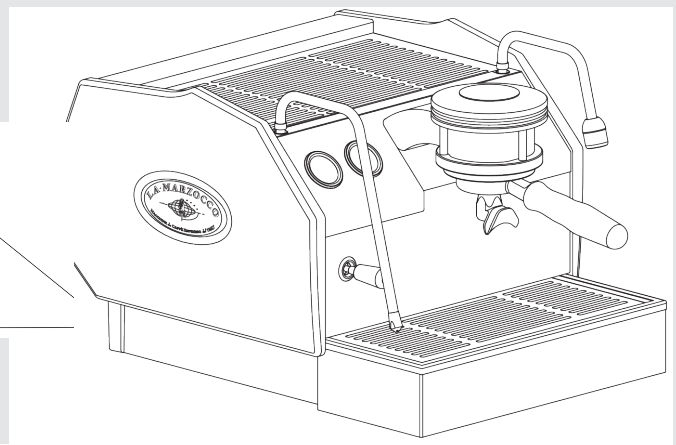
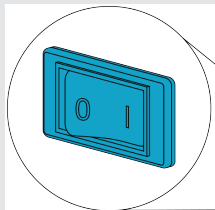
4 Verbinden Sie die Stromleitung mit einer Steckdose: 230VAC 10 Ampere (bei der 230V-Version) oder 120VAC 15 Ampere (bei der 110V-Version).



ACHTUNG
 DIE MASCHINE MUSS DAUERHAFT AN EINE FESTE VERKABELUNG ANGESCHLOSSEN WERDEN. ES IST ZWINGEND ERFORDERLICH, EINE FEHLERSTROMEINRICHTUNG (RCD) MIT EINEM NENN-BETRIEBSSTROM, DER 30mA NICHT ÜBERSCHREITET, ZU INSTALLIEREN.

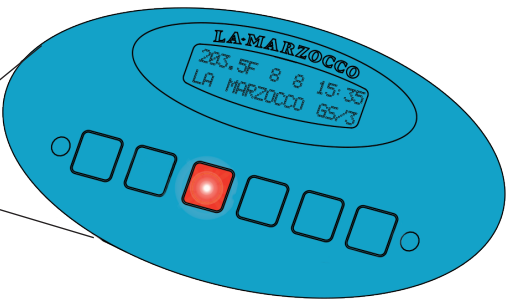
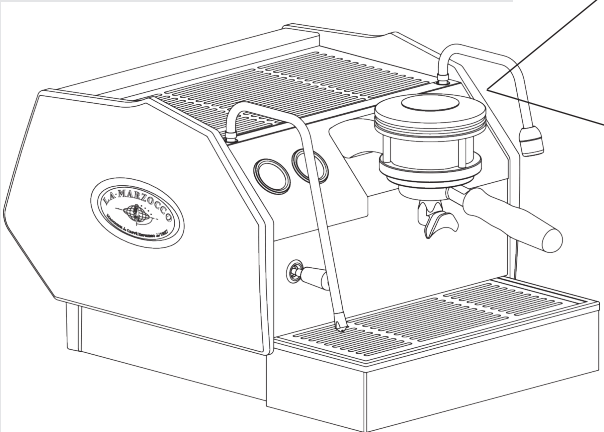
ACHTUNG

DER HERSTELLER LEHNT JEDLICHE HAFTUNG FÜR EREIGNISSE AB, DIE DURCH DAS HERSTELLEN DER ERDUNG ABWEICHEND VON DEN GELTENDEN LOKALEN, NATIONALEN UND INTERNATIONALEN BESTIMMUNGEN UND GESETZEN ZUR ELEKTRIK HERVORGERUFEN WURDEN, ODER ANDERE ELEKTRISCHE BAUTEILE FALSCH ANGESCHLOSSEN WURDEN.



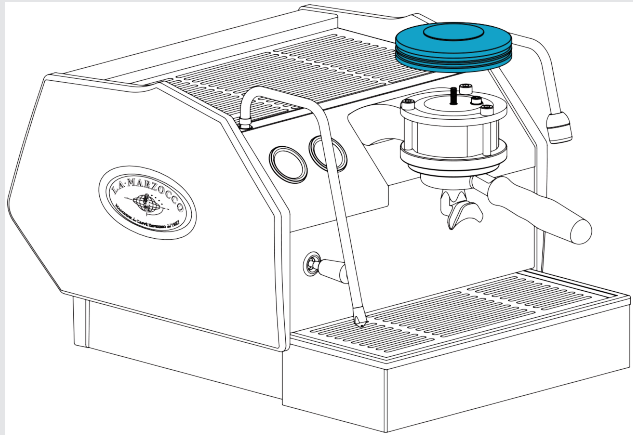
5

Schalten Sie die Stromversorgung durch Drücken des Hauptschalters ein. Der Hauptschalter befindet sich links hinten an der Maschine.




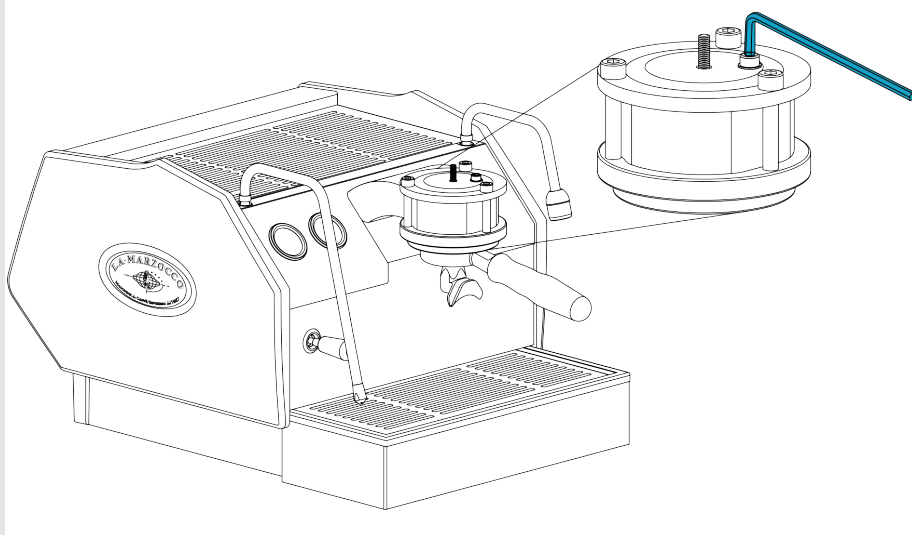
6

Schalten Sie die Espressomaschine durch Drücken des Ein/Aus-Schalters (Schalter Nr. 3) ein. Die Maschine wird jetzt sowohl den Dampf- wie auch den Wasserkessel gleichzeitig befüllen. Die Maschine stoppt den Befüllvorgang, wenn der Wassertank leer ist. Wenn die Anzeige „Refill Tank“ im Display erscheint, befüllen Sie den Wassertank. Gehen Sie zu Schritt 2 für das Befüllen des Wassertanks.



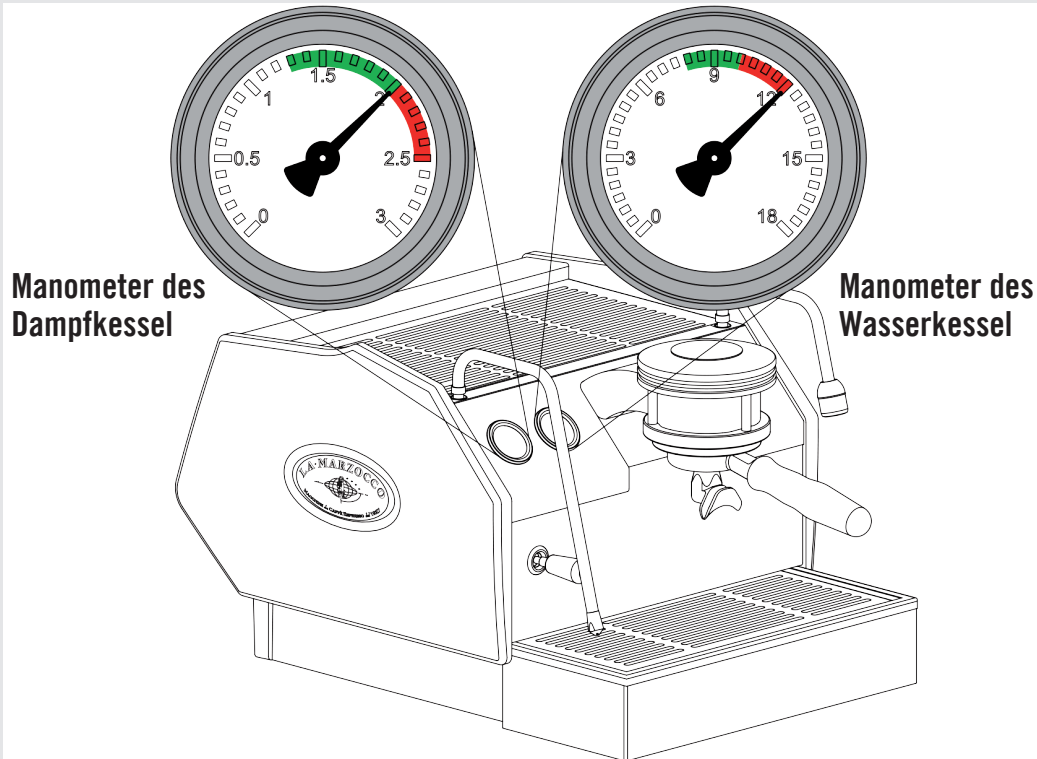
7

Betätigen und halten Sie die Taste  gedrückt, um Wasser in den Kaffeeessel einzuleiten, und warten Sie das Ende der Ausgabephase ab. Wiederholen Sie den Vorgang noch zwei mal. Jetzt ist es notwendig, die Luft aus dem Wasserkessel zu entfernen und die Gruppe zu sättigen. Dies wird üblicherweise als Entlüften der Gruppe bezeichnet. Dazu müssen Sie den Gruppendeckel entfernen, indem Sie ihn gegen den Uhrzeigersinn drehen (modelle AV) oder entfernen Sie das Manometer, den Griff und die Gruppe der Abdeckung, ersetzen Sie den Sensor und drehen Sie den Hebel nach links (modelle MP).

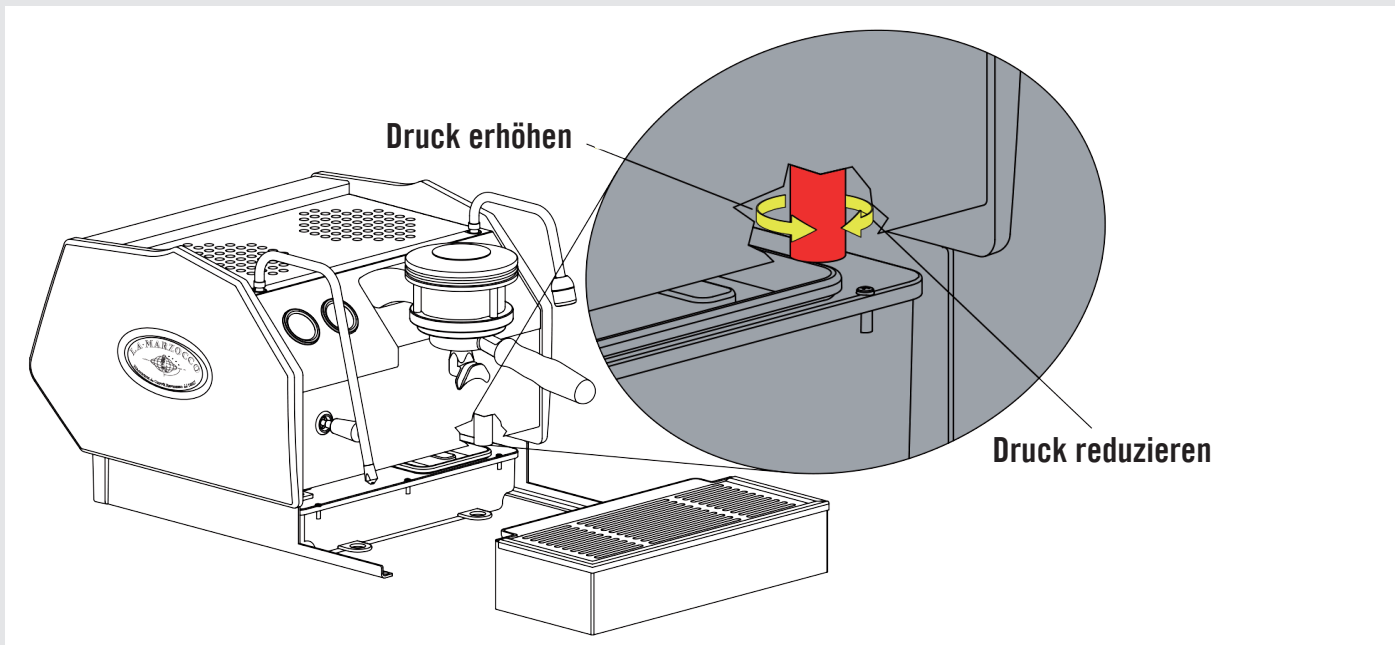


8

Lösen Sie die Entlüftungsschraube (etwa $\frac{1}{2}$ Umdrehung), um die Luft aus dem Wasserkessel entweichen zu lassen (dazu nehmen Sie den mitgelieferten 5mm-Inbusschlüssel). Sobald Wasser unter dem Schraubenkopf austritt, ziehen Sie die Schraube wieder fest. Hinweis: es kann vonnöten sein, den Brühprozess zu starten, um den Wasserkessel zu befüllen. Dazu drücken Sie den "Spirale Taste", bis Wasser unter dem Schraubenkopf austritt. Dann ziehen Sie die Schraube wieder fest. Montieren Sie die Gruppenabdeckung, die Sie in Schritt 6 entfernt haben. Das Füllen des Dampfkessels beginnt automatisch, der Behälter muss erneut gefüllt werden. Nach dem Füllen beginnt die Aufwärmphase und das Ausdehnungsventil muss sofort eingestellt werden (siehe im nächsten Punkt).



- 9** Als nächstes muss das Expansionsventil kontrolliert werden. Wenn der Wasserkessel auf Betriebstemperatur gebracht wird, steigt der Druck im Kessel. Hinter der Abtropfschale sitzt ein Expansionsventil, das während dieses Vorgangs eine geringe Menge Wasser aus dem Kessel entweichen lässt, um den maximalen Kesseldruck auf 12 bar zu begrenzen. Bitte beobachten Sie das Manometer für den Wasserkesseldruck während des ersten Aufheizvorgangs. Sie sollten sehen, dass der Druck bis 12 bar ansteigt und dann konstant bleibt. Falls das Manometer 12 bar nicht erreicht oder mehr als 12 bar anzeigt, ist es nötig, das Expansionsventil einzustellen. Bitte führen Sie den nächsten Schritt aus, um das Expansionsventil einzustellen.



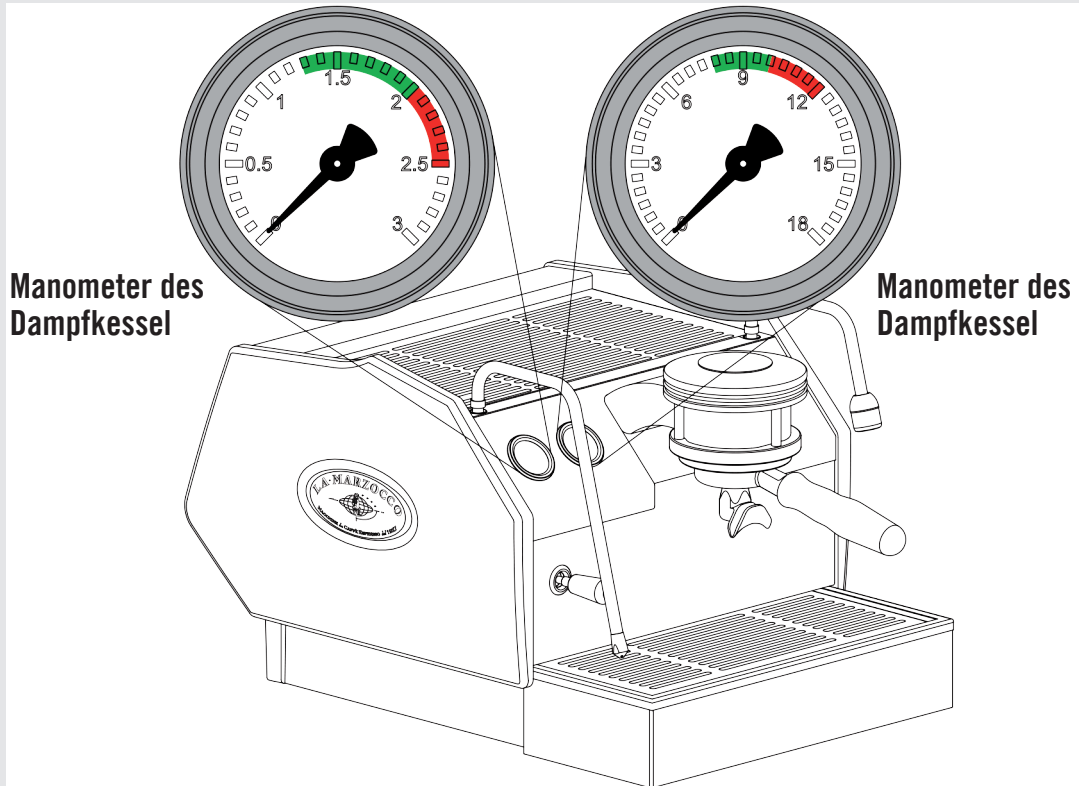
10

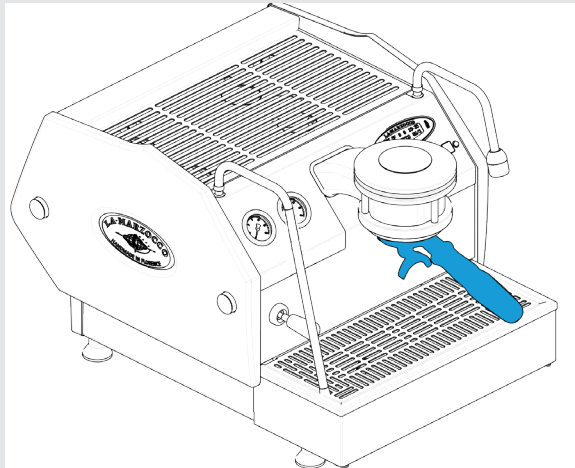
Bitte folgen Sie diesen Anweisungen, um das Expansionsventil einzustellen. Entfernen Sie zuerst die Abtropfschale, um an das Expansionsventil zu gelangen. Das Expansionsventil ragt aus dem Gehäuse, ist zylindrisch, messingfarben und hat einen Durchmesser von etwa 25mm. Um das Expansionsventil einzustellen, drehen Sie es im Uhrzeigersinn, um den Druck zu erhöhen, und gegen den Uhrzeigersinn, um den Druck zu reduzieren. Man benötigt eventuell eine Zange, um das Expansionsventil drehen zu können. Drehen Sie in ¼-Umdrehungen oder weniger, bis der gewünschte Wert erreicht ist. Montieren Sie die Abtropfschale nach jeder Einstellung, um eine korrekte Funktion der Maschine zu gewährleisten.

▲ ACHTUNG ▲
AUS DEM EXPANSIONSVENTIL KANN HEISSES WASSER MIT BIS ZU 200°F ODER 93°C AUSTRETEN. BEIM UMGANG MIT DIESEN BAUTEILEN IST EIN ANGEMESSENER SCHUTZ ERFORDERLICH, BEVOR EINSTELLUNGEN VORGENOMMEN WERDEN.

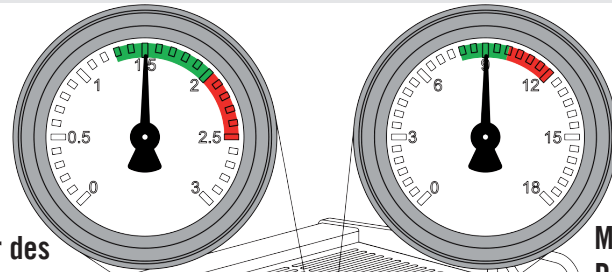
11

Bitte beobachten Sie auch den ansteigenden Druck im Dampfkessel am Manometer des Dampfkessels. Der Dampfkesseldruck wird werksseitig auf etwa 2 bar eingestellt. Sobald das Manometer 2 bar erreicht hat, schaltet die Heizung ab. Sobald der Wasserkessel die Betriebstemperatur erreicht hat, leuchten alle Lampen an der Tastatur. Wenn Sie den Druck im Dampfkessel einstellen wollen, finden Sie die Vorgehensweise im Schritt „Dampfkessel-Temperatur“ in der Bedienungsanleitung “Software-Programmierung”.



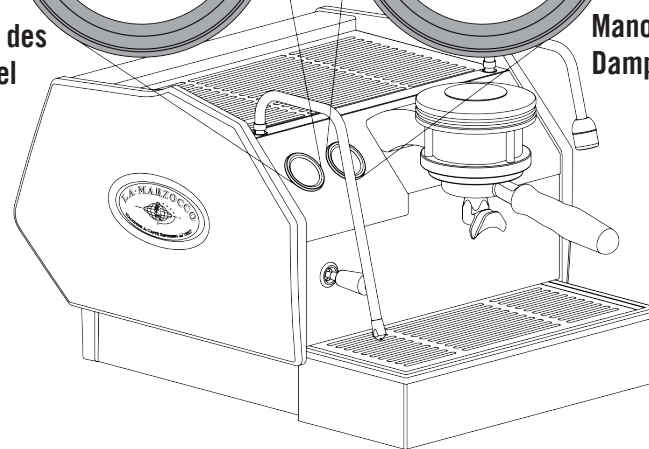


- 12** Sobald die Espressomaschine betriebsbereit ist, befüllen Sie den Siebträger mit gemahlenem Kaffee und starten Sie den Brühvorgang. Weitergehende Informationen zum Betrieb dieser Espressomaschine finden Sie in der Bedienungsanleitung unter „Software-Programmierung“.

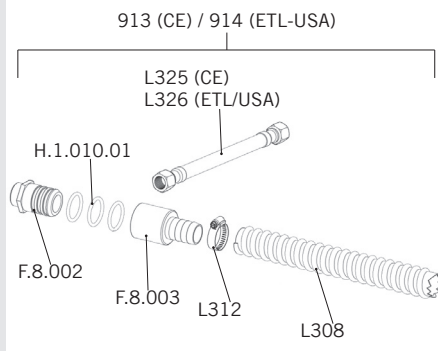
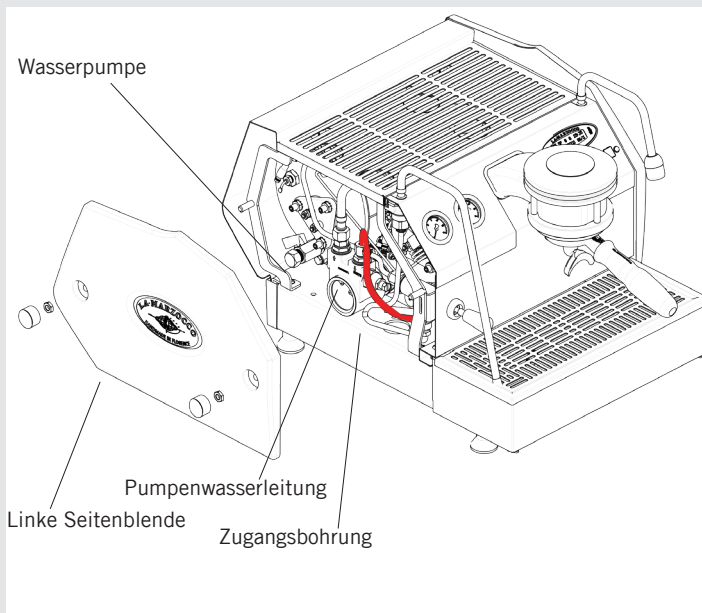


Manometer des Wasserkessel

Manometer des Dampfkessel



- 13** Während des Brühvorgangs sollte der Druck im Wasserkessel zwischen 8 und 10 bar betragen. Der Dampfkesseldruck sollte 2 bar betragen, ist aber zwischen 1,3 bar und 2 bar betriebsbereit.



ACHTUNG
 VERWENDEN SIE, WENN DAS GERÄT MIT DEM WASSERNETZ VERBUNDEN IST, BEI JEDER INSTALLATION UNBEDINGT NEUE SCHLÄUCHE UND ZUGEHÖRIGE DICHTUNGEN ZUM ANSCHLUSS.

14

1. Bitte folgen Sie dieser Anleitung, um die GS/3 ans Festwassernetz und ans Abwasser anzuschließen:
2. Schalten Sie die Maschine aus und ziehen Sie den Stecker aus der Steckdose.
3. Entfernen Sie die Abtropfschale, ziehen Sie den Wassertank aus der Maschine.
4. Entfernen Sie die linke Seitenblende, ziehen Sie den Schlauch vom Wassertank ab und entfernen Sie den Wassertank.
5. Entfernen Sie den Stopfen an der Abtropfschale.
6. Montieren Sie das geriffelte Anschlussstück (F.8.002). Ziehen Sie dieses Anschlussstück vorsichtig fest. Zu festes Anziehen kann die Abtropfschale beschädigen.
7. Verbinden Sie einen transparenten, verstärkten Abflussschlauch mit dem Anschlussstück und dem Abflussrohr auf der Gegenseite.
8. Ziehen Sie die Schlauchschelle geliefert.
9. Verbinden Sie den Edelstahl-Flexschlauch (L325 oder L326) mit der Wasserpumpe und führen Sie ihn durch die Zugangsbohrung am Boden unter der Pumpe. Dieser Schlauch verbindet die Wasserpumpe mit dem Festwassernetz.
10. Montieren Sie die Abtropfschale.
11. Schließen Sie den Netzstecker in die Steckdose. Montieren Sie die linke Seitenblende. Öffnen Sie die Festwasserversorgung und schalten Sie die Maschine am Hauptschalter an.
12. Konfigurieren Sie den „Wassertank“-Parameter in der Software als „not present“ (siehe auch Anleitung zur Software-Programmierung).
13. Schalten Sie die Maschine ein.

(Diese Hinweise sind auch auf der Website verfügbar.
<http://techcenter.lamarzocco.com>.)

gs3

Anleitung zur Software-Programmierung

Einführung zur Programmierung

Digitales Display Seite 30

Programmierung mit der Tastatur Seite 31

Zugang zum Programmier-Modus Seite 33

Einschaltprozeduren Seite 34

Ausschaltprozeduren Seite 35

Quick-Access-Programmierung Seite 36

“Maschine Aus”-Programmierung

Sprache Seite 37

Benutzername Seite 38

Heizung (Strom-Modus) Seite 39

Wassertank Seite 40

Teewasser Seite 41

Empfindlichkeit Dampfkessel Füllstands-Sonde Seite 42

Serviceintervalle Seite 43

Einheit der Temperatur Seite 44

Proportional, Integral, Differential (PID) Seite 45

PID-Arbeitsbereich Seite 46

Temperaturausgleich Seite 47

Wasserfilter-Alarm Seite 48

Ventilöffnung (modelle AV) Seite 49

Entwässern Dampfboiler Seite 50

Sicherheitsventil Seite 51

Erste Installation Seite 52

“Maschine An”-Programmierung

Wassermengen-Programmierung Seite 53

Einstellen der Uhr Seite 54

Automatisches Ein- und Ausschalten Seite 55

Wasserkessel-Temperatur Seite 56

Dampfkessel-Temperatur Seite 57

Präinfusion (Vorbrühung) (modelle AV) Seite 58

Service-Hotline Seite 59

Crono-Funktion Seite 60

Fehlersuche Seite 61

Einführung zur Programmierung

Beschreibung

- diese Espressomaschine hat eine sehr leistungsfähige CPU (Zentralprozessor) und viele konfigurierbare Einstellungen.
- zusätzlich gibt es viele Kontrollmechanismen, um Probleme auszuräumen, falls sie auftreten sollten.
- im Folgenden sehen Sie eine kurze Einführung zu den Kontrollen und zum Display und wie sie mit dem Benutzer interagieren.

Digitales Display






Das digitale Display (Display) ist ein Display mit Hintergrundbeleuchtung, das 2 Linien mit jeweils 16 Zeichen darstellen kann. Das Display ermöglicht es dem Benutzer, mit der Espressomaschine zu interagieren und visuell Parameter-Werte zu verändern. Das Display liefert dem Benutzer auch wertvolle Informationen. Es gibt verschiedene Warnhinweise, die dargestellt werden können, die den Benutzer vor ungewöhnlichen Betriebszuständen oder Fehlern warnen. Zusätzlich gibt es einfache Meldungen, die den Benutzer über den Beginn einer Aktion informieren oder daß eine Aktion gestartet werden muss.


Programmieren mit der Tastatur (von s/n 0001 bis 5378)





Die Tastatur hat 2 Funktionen. Die erste ist die Kontrolle der Espressomaschine. Die zweite ist die Programmierung individueller Software-Parameter.

Die Tasten  und  werden zur Einstellung der Werte von unterschiedlichen Parametern verwendet. Die Beschriftung dieser Tasten ist "Espresso" und "2 Espresso".

Die Taste  wird benutzt, um auf verschiedene Parameter zuzugreifen und um den Cursor innerhalb eines Parameters vorwärts zu bewegen. Die Beschriftung dieser Taste ist "Kaffee".

Die Taste  wird derzeit im Programmier-Modus nicht verwendet. Die Beschriftung dieser Taste ist "2 Kaffee".

Die Taste  wird benutzt, um in den Programmier-Modus zu gelangen. Diese Taste wird auch als Funktions-Taste und zum Scrollen durch die Parameter verwendet. Die Beschriftung für diese Taste ist "Continuous".

Die Taste  wird dazu benutzt, die Maschine ein- und auszuschalten und den Teewasser-Bezug zu starten.

MP (PADDLE)-Programmirtastatur (von s/n 0001 bis 5418)



Diese Tastatur hat die gleichen Aufgaben, wie die obigen Tasten entsprechend der dazu identischen Symbole in der unteren linken Ecke.





Programmieren mit der Tastatur (von s/n 5379)





Die Tastatur hat 2 Funktionen. Die erste ist die Kontrolle der Espressomaschine. Die zweite ist die Programmierung individueller Software-Parameter.

Die Tasten  und  werden zur Einstellung der Werte von unterschiedlichen Parametern verwendet. Die Beschriftung dieser Tasten ist "Espresso" und "2 Espresso".

Die Taste  wird benutzt, um auf verschiedene Parameter zuzugreifen und um den Cursor innerhalb eines Parameters vorwärts zu bewegen. Die Beschriftung dieser Taste ist "Kaffee".

Die Taste  wird derzeit im Programmier-Modus nicht verwendet. Die Beschriftung dieser Taste ist "2 Kaffee".

Die Taste  wird benutzt, um in den Programmier-Modus zu gelangen. Diese Taste wird auch als Funktions-Taste und zum Scrollen durch die Parameter verwendet. Die Beschriftung für diese Taste ist "Continuous".

Die Taste  wird dazu benutzt, die Maschine ein- und auszuschalten und den Teewasser-Bezug zu starten.

MP (PADDLE)-Programmirtastatur (von s/n 5419)

Diese Tastatur hat die gleichen Aufgaben, wie die obigen Tasten entsprechend der dazu identischen Symbole in der unteren linken Ecke.



Erstinstallation



Beschreibung

- Um Parameter-Werte verändern zu können, muss der Benutzer zunächst in den Programmier-Modus gelangen.
- Es gibt 2 Programmier-Ebenen, die die Programmierung bestimmter Parameter erlauben.
- Die zwei Programmier-Ebenen sind:
- Maschine An – die Parameter dieser Ebene können vom Benutzer verändert werden, um die Qualität des Espressos zu beeinflussen.
- Maschine Aus - die Parameter dieser Ebene können vom Benutzer verändert werden, um die Grundeinstellung der Espressomaschine zu beeinflussen. Diese Werte sind ab Werk voreingestellt und es besteht keine Veranlassung, diese Werte zu verändern. La Marzocco empfiehlt, auf dieser Ebene keine Veränderungen vorzunehmen.

Display	Vorgehensweise
Maschine An-Programmirebene	
	1 Bei eingeschalteter Maschine die Taste drücken und halten. Nach etwa 5 Sekunden erscheint die folgende Anzeige im Display.
	2 Dies ist die Maschine An-Programmirebene. Um die Wassermenge für jede Taste zu programmieren, gehen Sie zum Kapitel „Wassermengen-Programmierung“. Um zum Maschine An-Programmier-Modus zu gelangen, drücken Sie die Taste . Hinweis: Sie müssen bis zum Ende scrollen, um den Programmier-Modus verlassen zu können.
Maschine Aus-Programmirebene	
	1 Bei ausgeschalteter Maschine die Taste drücken und halten. Nach etwa 10 Sekunden erscheint die folgende Anzeige im Display.
	2 Dies ist die Maschine Aus-Programmirebene. Drücken Sie die Taste , um durch die zur Verfügung stehenden Parameter zu scrollen. Hinweis: Sie müssen bis zum Ende scrollen, um den Programmier-Modus verlassen zu können.


Einschaltprozeduren

Einschalten der Espressomaschine



Beschreibung

- Im Folgenden ist die Vorgehensweise beschrieben, um die Espressomaschine einzuschalten.
- Bitte folgen Sie diesen Anweisungen sorgfältig, um Schäden an der Espressomaschine zu vermeiden. Hinweis: Wenn im Display die Anzeige “First Installat. Enter to confirm” erscheint, gehen Sie bitte zum vorhergehenden Kapitel “Erstinstallation”.

Display	Vorgehensweise
	1 Stellen Sie den Hauptschalter auf die “ON”-Position.
	2 Die links gezeigte Nachricht wird kurz eingeblendet. Diese Nachricht informiert Sie über die verwendete Software-Version dieser Espressomaschine. Dann wird die folgende Nachricht eingeblendet:
	3 Um die Einschaltprozedur abzuschließen, drücken Sie die Taste  und die Informationen links werden angezeigt. Die Maschine beginnt, den Dampfkessel automatisch zu befüllen. Wenn die Espressomaschine ihre Betriebstemperatur erreicht hat, leuchten alle Tasten, um anzuzeigen, daß die Espressomaschine einsatzbereit ist.
	HINWEIS: Bitte stellen Sie sicher, daß vor dem Einschalten die Brühgruppe entlüftet wurde. Dies ist nur bei der ersten Inbetriebnahme oder nach dem Ablassen des Wassers aus dem Wasserkessel nötig.
<div style="border: 2px solid black; padding: 5px; background-color: #333; color: white;"> <p style="margin: 0;">⚠ WARNUNG ⚠</p> <p style="margin: 0;">GEFÄHRLICHE SPANNUNG. UNTERBRECHEN SIE DIE STROMVERSORGUNG, BEVOR SIE ARBEITEN AN DER MASCHINE DURCHFÜHREN.</p> </div>	

Ausschalten der Espressomaschine



Beschreibung

- Im Folgenden ist die Vorgehensweise beschrieben, um die Espressomaschine auszuschalten.
- Bitte folgen Sie diesen Anweisungen sorgfältig, um Schäden an der Espressomaschine zu vermeiden.
- Diese Maschine hat zwei verschiedene Ausschalt-Zustände. Im einen Fall werden alle Komponenten der Espressomaschine ausgeschaltet, im anderen Fall wird die Hauptstromzufuhr unterbrochen.

Display	Vorgehensweise
	<p>1 Im Folgenden wird beschrieben, wie man die Espressomaschine sicher ausschaltet.</p>
	<p>2 Drücken und halten Sie die Taste und drücken Sie dann die Taste . Im Display erscheint folgende Anzeige:</p>
	<p>3 Dies ist die "AUS"-Anzeige im normalen Betrieb.</p>
	<p>4 Während Wartungsarbeiten oder in anderen indizierten Zuständen muss der Hauptstromschalter in die "OFF"-Position gebracht werden. Die Espressomaschine ist ausgeschaltet und das Display sollte nichts anzeigen. Es ist wichtig, diesen Anweisungen zu folgen, um die Maschine auszuschalten. Andere Vorgehensweisen können die Elektronik der Maschine beschädigen.</p>

⚠️ WARNUNG ⚠️
GEFÄHRLICHE SPANNUNG. UNTERBRECHEN SIE DIE STROMVERSORGUNG, BEVOR SIE ARBEITEN AN DER MASCHINE DURCHFÜHREN.

Quick-Access-Programmierung

Quick-Tasten



Beschreibung

- Für eine einfache Bedienung haben Sie Zugang zu 4 Parametern der Software, ohne in den Programmier-Modus wechseln zu müssen.
- Diese Parameter können durch sogenannte "Quick-Tasten" verändert werden.
- Um auf die Quick-Tasten zugreifen zu können, wird zuerst die FN Taste gedrückt und dann die entsprechende Quick-Taste.
- In der aktuellen Software-Version (1.15) sind die folgenden Quick-Tasten belegt:

Quick-Taste Nr.	Funktion
1	Nicht belegt
2	Temperatur Wasserkessel
3	Temperatur Dampfkessel
4	Präinfusion (Vorbrühung) an
6	Maschine aus

Display	Vorgehensweise
Rinsing in progress	1 Quick-Taste 1 Drücken und halten Sie die Taste dann drücken Sie die Taste .
T. Coffee Boiler 200.5 °F	2 Quick-Taste 2 Drücken und halten Sie die Taste dann drücken Sie die Taste .
T. Steam Boiler 260.0 °F	3 Quick-Taste 3 Drücken und halten Sie die Taste dann drücken Sie die Taste .
Pre Brewing Enabled	4 Quick-Taste 4 Drücken und halten Sie die Taste dann drücken Sie die Taste .
OFF 15:45	5 Quick-Taste 6 Drücken und halten Sie die Taste dann drücken Sie die Taste .

HINWEIS: Die Quick-Tasten funktionieren nur, wenn die Espressomaschine eingeschaltet und betriebsbereit ist.

Anm.: Beim MP (PADDLE)-Modell funktionieren die Funktionstaste Nr. 1 und 4 nicht, da die Brühgruppe manuell gesteuert wird.

Sprache



Beschreibung

- Dieser Parameter erlaubt es dem Benutzer, die Display-Sprache zu verändern.

Display	Vorgehensweise
	1 Wechseln Sie in den “Maschine Aus”-Programmier-Modus.
	2 Drücken Sie die Taste oder , um die Sprache zu ändern.
	3 Nach erfolgter Einstellung drücken Sie die Taste , um zum nächsten Parameter zu gelangen.

“Maschine Aus”- Programmierung

Benutzername



Beschreibung

- Dieser Parameter erlaubt es dem Techniker, einen Benutzernamen mit 16 Stellen zu hinterlegen.
- Der Benutzername wird ständig in der 2. Zeile des Displays angezeigt.
- Der Benutzername wird nicht angezeigt, wenn die Crono-Funktion aktiviert ist.

Display	Vorgehensweise
	1 Wechseln Sie in den “Maschine Aus”-Programmier-Modus.
	2 Scrollen Sie mit der Taste durch die angezeigten Parameter, bis diese Anzeige im Display erscheint:
	3 Drücken Sie die Taste oder , um den blinkenden Wert zu ändern.
	4 Drücken Sie die Taste , um zum nächsten Buchstaben zu gelangen. Wiederholen Sie die Schritte 3 und 4, um die verbleibenden Buchstaben zu programmieren.
	5 Nach erfolgter Einstellung drücken Sie die Taste , um zum nächsten Parameter zu gelangen.

“Maschine Aus”-Programmierung

Heizung (Strom-Modus)



Beschreibung

- Diese Espressomaschine ist mit einer Stromspar-Funktion ausgestattet, die es dem Gerät erlaubt, mit weniger Leistung zu arbeiten, wenn dies gewünscht ist.
- Wenn Sie sich im Stromspar-Modus befinden, kann es sein, daß es etwas länger dauert, bis sich wieder Dampfdruck aufgebaut hat. Der Druck bzw. die Temperatur im Dampfkessel kann bei Bedarf nachgeregelt werden,

um dies zu kompensieren.

- Es gibt zwei Optionen im Stromspar-Modus:
- Full-In diesem Modus ist die Leistung des Wasser- und Dampfkessels maximal.
- Half-In diesem Modus wird die Leistung zwischen Wasser- und Dampfkessel aufgeteilt.

Display	Vorgehensweise
	1 Wechseln Sie in den “Maschine Aus”-Programmier-Modus.
	2 Scrollen Sie mit der Taste durch die angezeigten Parameter, bis diese Anzeige im Display erscheint:
	3 Drücken Sie die Taste oder , um zwischen “Half” und “Full” zu wechseln.
	4 Nach erfolgter Einstellung drücken Sie die Taste , um zum nächsten Parameter zu gelangen.

“Maschine Aus”- Programmierung

Wassertank



Beschreibung

- Dieser Parameter erlaubt es dem Benutzer, die Verwendung eines Wassertanks zu wählen. Wenn die Maschine direkt ans Festwassernetz angeschlossen wird, sollte dieser Wert auf “not present” stehen.

Display	Vorgehensweise
	1 Wechseln Sie in den “Maschine Aus”-Programmier-Modus.
	2 Scrollen Sie mit der Taste durch die angezeigten Parameter, bis diese Anzeige im Display erscheint:
	3 Drücken Sie die Taste oder , um zwischen Present und Not Present zu wechseln.
	4 Nach erfolgter Einstellung drücken Sie die Taste , um zum nächsten Parameter zu gelangen.





“Maschine Aus“-Programmierung

Teewasser



Beschreibung

- Dieser Parameter erlaubt es dem Techniker, die Verwendung der Wasserpumpe während des Heißwasserbezugs zu aktivieren.
- Wenn das Heißwasser ausschließlich aus dem Dampfkessel entnommen wird, sollte dieser Wert auf “without pump” stehen.
- Wenn das optional erhältliche einstellbare Heißwasser-Mischventil installiert ist, muß dieser Wert auf “with pump” stehen.

Display	Vorgehensweise
OFF 09:30	1 Wechseln Sie in den “Maschine Aus“-Programmier-Modus.
Language English	2 Scrollen Sie mit der Taste  durch die angezeigten Parameter, bis diese Anzeige im Display erscheint::
Tea Water with Pump	3 Drücken Sie die Taste  oder  , um zwischen with pump und without pump zu wechseln.
	4 Nach erfolgter Einstellung drücken Sie die Taste  , um zum nächsten Parameter zu gelangen.





“Maschine Aus”- Programmierung

Empfindlichkeit Dampfkessel Füllstands-Sonde



Beschreibung

- Dieser Parameter erlaubt es dem Benutzer, die Empfindlichkeit der Dampfkessel Füllstands-Sonde je nach Wasserhärte zu verändern.

Display	Vorgehensweise
OFF 09:30	1 Wechseln Sie in den “Maschine Aus”-Programmier-Modus.
Language Engl i sh	2 Scrollen Sie mit der Taste  durch die angezeigten Parameter, bis diese Anzeige im Display erscheint:
ProbeSensi ti vi ty Low	3 Drücken Sie die Taste  oder  , um zwischen Low, Mi d und Hi gh zu wechseln.
	4 Nach erfolgter Einstellung drücken Sie die Taste  , um zum nächsten Parameter zu gelangen.

Serviceintervalle



Beschreibung

- Dieser Parameter erlaubt es dem Benutzer, einen Richtwert an Zyklen einzugeben, nach denen die Maschine einen Service benötigt.
- Wenn die Maschine dann einen Service benötigt, wird die Telefonnummer der Service-Hotline im Display gezeigt.

Display	Vorgehensweise
	1 Wechseln Sie in den “Maschine Aus”-Programmier-Modus.
	2 Scrollen Sie mit der Taste durch die angezeigten Parameter, bis diese Anzeige im Display erscheint:
	3 Drücken Sie die Taste oder , um den Wert (bis 9999) einzustellen.
	4 Nach erfolgter Einstellung drücken Sie die Taste , um zum nächsten Parameter zu gelangen.
	<p>Anm.: Beim Rücksetzen dieses Parameters wird die Telefonnummer der “Service Phone” angezeigt. Schalten Sie das Gerät mit dem Ein-/Aus-Schalter auf der Rückseite aus.</p> <p>Betätigen und halten Sie die Tasten und gedrückt. Schalten Sie das Gerät ein, während die beiden Tasten gedrückt gehalten werden, bis „Service Reset“ auf dem Display angezeigt wird.</p>

“Maschine Aus”- Programmierung

Einheit der Temperatur



Beschreibung

- Dieser Parameter wird im Werk nach Vorgaben des lokalen Importeurs eingestellt.
- Dieser Parameter hat zwei Optionen: Celsius (°C) oder Fahrenheit (°F).

Display	Vorgehensweise
	1 Wechseln Sie in den “Maschine Aus”-Programmier-Modus.
	2 Scrollen Sie mit der Taste durch die angezeigten Parameter, bis diese Anzeige im Display erscheint:
	3 Drücken Sie die Taste oder , um zwischen °C und °F zu wechseln.
	4 Nach erfolgter Einstellung drücken Sie die Taste , um zum nächsten Parameter zu gelangen.

“Maschine Aus”-Programmierung

Proportional, Integral, Differential (PID) Einstellungen Wasserkessel



Beschreibung

- Dieser Parameter wird im Werk nach theoretischen Berechnungen und praktischen physikalischen Versuchen voreingestellt.
- Es wird nicht empfohlen, diese Werte zu verändern.
- Das Ändern dieser Werte kann unerwartete Ergebnisse verursachen.
- Qualifizierte Techniker könnten mit verschiedenen Werten experimentieren wollen.

- Es ist wichtig, die Werte vor dem Ändern schriftlich festzuhalten, um beim Auftreten unerwarteter Ergebnisse zu den Werkseinstellungen zurückkehren zu können.
- Die Werte der Werkseinstellung sind in der Grafik oben dargestellt.

kP	kl	kD
8.0	0.15	10.0

Display	Vorgehensweise
	1 Wechseln Sie in den “Maschine Aus”-Programmier-Modus.
	2 Scrollen Sie mit der Taste durch die angezeigten Parameter, bis diese Anzeige im Display erscheint:
	3 Drücken Sie die Taste oder , um den blinkenden Wert zu ändern.
	4 Nach erfolgter Einstellung drücken Sie die Taste , um zum nächsten Parameter zu gelangen.

“Maschine Aus”- Programmierung

Proportional, Integral, Differential (PID) Einstellungen Dampfkessel



Beschreibung

- Dieser Parameter wird im Werk nach theoretischen Berechnungen und praktischen physikalischen Versuchen voreingestellt.
- Es wird nicht empfohlen, diese Werte zu verändern.
- Das Ändern dieser Werte kann unerwartete Ergebnisse verursachen.
- Qualifizierte Techniker könnten mit verschiedenen Werten experimentieren wollen.
- Es ist wichtig, die Werte vor dem Ändern schriftlich festzuhalten, um beim Auftreten unerwarteter Ergebnisse zu den Werkseinstellungen zurückkehren zu können.

Display	Vorgehensweise
	1 Wechseln Sie in den “Maschine Aus”-Programmier-Modus.
	2 Scrollen Sie mit der Taste durch die angezeigten Parameter, bis diese Anzeige im Display erscheint:
	3 Drücken Sie die Taste oder , um den blinkenden Wert zu ändern.
	4 Nach erfolgter Einstellung drücken Sie die Taste , um zum nächsten Parameter zu gelangen.

“Maschine Aus”-Programmierung

Wasserkessel Temperatursystem



Beschreibung

- Dieser Parameter kalibriert das Wasserkessel-Temperatursystem, um sicherzustellen, daß die Temperatur des aus der Brühgruppe strömenden Wassers der im Display angezeigten Temperatur exakt entspricht.
- Dieser Parameter wird im Werk auf Basis von ausgiebigen Testreihen voreingestellt.
- Es wird nicht empfohlen, diese Werte zu verändern.
- Das Ändern dieser Werte kann unerwartete Ergebnisse verursachen.
- Es ist wichtig, die Werte vor dem Ändern schriftlich festzuhalten, um beim Auftreten unerwarteter Ergebnisse zu den Werkseinstellungen zurückkehren zu können.

Display	Vorgehensweise
	1 Wechseln Sie in den “Maschine Aus”-Programmier-Modus.
	2 Scrollen Sie mit der Taste durch die angezeigten Parameter, bis diese Anzeige im Display erscheint:
	3 Drücken Sie die Taste oder um den Wert zu ändern.
	4 Nach erfolgter Einstellung drücken Sie die Taste , um zum nächsten Parameter zu gelangen.

“Maschine Aus”-Programmierung

Wasserfilter-Alarm



Beschreibung

- Dieser Parameter erlaubt es dem Techniker, einen Alarm-Hinweis zu programmieren, der den Benutzer davon unterrichtet, daß ein Wasserfilter-Service oder -Wechsel nötig ist.
- Wenn das vorprogrammierte Wasservolumen durch die Espressomaschine gelaufen ist, wird die Fehlermeldung “Change Filter” im Display angezeigt.
- Ein Wert von “0” schaltet den Alarm-Parameter aus.

Display	Vorgehensweise
	1 Wechseln Sie in den “Maschine Aus”-Programmier-Modus.
	2 Scrollen Sie mit der Taste durch die angezeigten Parameter, bis diese Anzeige im Display erscheint:
	3 Drücken Sie die Taste oder , um den Wert zu ändern.
	4 Nach erfolgter Einstellung drücken Sie die Taste , um zum nächsten Parameter zu gelangen.
	5 Wenn die Durchflussmenge den eingestellten Wert erreicht hat, wird im Display die Meldung Fi l t e r Al a r m angezeigt.
	HINWEIS: Um die Maschine nach dem Hinweis wieder zurückzusetzen, schalten Sie die Maschine am Hauptstromschalter aus. Dann drücken und halten Sie Tasten und und schalten die Maschine am Hauptstromschalter wieder ein. Halten Sie beide Tasten, bis die links stehende Meldung im Display angezeigt wird. Lassen Sie beide Tasten los und benutzen Sie die Espressomaschine wieder wie gehabt.

“Maschine Aus”-Programmierung

Ventilöffnung



Beschreibung

- Dieser Parameter gestattet es dem Techniker, das Öffnen des Heißwasserventils freizugeben / zu sperren.
- Dieser Parameter gestattet das Senken des Drucks im Dampfkessel.
- Este parámetro no está disponible en el modelo MP Paddle.

Display	Vorgehensweise
	1 Wechseln Sie in den “Maschine Aus”-Programmier-Modus.
	2 Scrollen Sie mit der Taste durch die angezeigten Parameter, bis diese Anzeige im Display erscheint:
	3 Drücken Sie die Taste oder , um die Funktion auf DI SABLEDD oder ENABLEDD zu setzen.
	4 Nach erfolgter Einstellung drücken Sie die Taste , um zum nächsten Parameter zu gelangen.

“Maschine Aus”-Programmierung

Entwässern Dampfboiler



Beschreibung

- Dieser Parameter gestattet es dem Techniker, die Entwässerung des Dampfboilers freizugeben/zu sperren.
- Dieser Parameter gestattet es dem Techniker, das im Dampfboiler enthaltene Wasser zu erneuern oder zu “regenerieren”, indem etwa die Hälfte das Wassers aus dem Boiler abgelassen wird.
- Diese Vorgehensweise empfiehlt sich, wenn die Maschine länger als 8 Stunden nicht benutzt wird, sowie in jedem Fall einmal wöchentlich.

Display	Vorgehensweise
	1 Wechseln Sie in den “Maschine Aus”-Programmier-Modus.
	2 Scrollen Sie mit der Taste durch die angezeigten Parameter, bis diese Anzeige im Display erscheint:
	3 Drücken Sie die Taste oder , um die Funktion auf DI SABLED oder ENABLED zu setzen.
	4 Nach erfolgter Einstellung drücken Sie die Taste , um zum nächsten Parameter zu gelangen.

“Maschine Aus”-Programmierung

Sicherheitsventil



Beschreibung

- Dieser Parameter gestattet es dem Techniker, den Test des Sicherheitsventils freizugeben/zu sperren.
- Dieser Parameter gestattet es, die Temperatur des Dampfboilers auf 140°C zu bringen, so dass das Sicherheitsventil anspricht. Nachdem das Ventil angesprochen hat, diese Funktion wieder abschalten.
- Wenn nach ca. einer Minute ab Erreichen der Temperatur von 140°C das Sicherheitsventil noch nicht angesprochen hat, die Funktion abschalten und das Ventil austauschen.
- Dieser Arbeitsgang darf nur von technischem Fachpersonal ausgeführt werden.

Display	Vorgehensweise
	1 Wechseln Sie in den “Maschine Aus”-Programmier-Modus.
	2 Scrollen Sie mit der Taste durch die angezeigten Parameter, bis diese Anzeige im Display erscheint:
	3 Drücken Sie die Taste oder , um die Funktion auf DI SABLED oder ENABLED zu setzen.
	4 Nach erfolgter Einstellung drücken Sie die Taste , um zum nächsten Parameter zu gelangen.

“Maschine Aus”-Programmierung

Entwässern Dampfboiler



Beschreibung

- Dieser Parameter ermöglicht es dem Techniker die erste Installations-Nachricht an die nächste Leistung der Maschine zu aktivieren.

HINWEIS: Bitte stellen Sie sicher, daß vor dem Einschalten die Brühgruppe entlüftet wurde. Dies ist nur bei der ersten Inbetriebnahme oder nach dem Ablassen des Wassers aus dem Wasserkessel nötig.

Display	Vorgehensweise
	1 Wechseln Sie in den “Maschine Aus”-Programmier-Modus.
	2 Scrollen Sie mit der Taste durch die angezeigten Parameter, bis diese Anzeige im Display erscheint:
	3 Drücken Sie die Taste oder , um die Funktion auf DI SABLED oder ENABLED zu setzen.
	4 Nach erfolgter Einstellung drücken Sie die Taste , um zum nächsten Parameter zu gelangen.

“Maschine An”-Programmierung

Wassermengen- Programmierung



Beschreibung

- Dieser Parameter erlaubt es dem Benutzer, die Wassermenge pro Bezug (Shot-Volumen) für die einzelnen Bezugstasten zu programmieren.
- Das abgespeicherte Programm ist eine Zahl. Diese Zahl entspricht der Anzahl der Impulse, die das Flowmeter (der

Wassermengenzähler der Maschine) an die CPU sendet. Wenn die Anzahl der programmierten Impulse, die bei der CPU ankommen, erreicht ist, stoppt der Wasserfluss.

Display	Vorgehensweise
 	<ol style="list-style-type: none"> 1 Wechseln Sie in den “Maschine An”-Programmier-Modus. 2 Drücken Sie eine der folgenden Tasten: <div style="display: flex; justify-content: space-around; align-items: center; margin: 10px 0;"> </div> 3 Das Wasser beginnt zu fließen. Wenn die gewünschte Wassermenge erreicht ist, drücken Sie dieselbe Taste nochmals, um den Wasserfluss zu beenden. Die Taste ist nun programmiert. Wiederholen Sie den Vorgang für alle Bezugstasten.

“Maschine An”-Programmierung

Einstellen der Uhr



Beschreibung

- Dieser Parameter erlaubt es dem Benutzer, die Zeit und den Wochentag einzustellen.
- Dieser Parameter zeigt einerseits die Uhrzeit auf dem Display an, wird aber auch andererseits vom “Auto On/Off”-Parameter, der automatischen Ein- und Ausschaltfunktion der Maschine, benutzt.
- Es gibt 4 veränderbare Werte in diesem Parameter:
 - Stunde
 - Minute
 - Wochentag
 - Zeitformat 12h oder 24h

Display	Vorgehensweise
	1 Wechseln Sie in den “Maschine An”-Programmier-Modus.
	2 Drücken Sie die Taste um in den Programmier-Modus zu gelangen.
	3 Drücken Sie die Taste , um zu den einstellbaren Werten zu gelangen.
	4 Drücken Sie die Taste oder , um den Wert des blinkenden Wertes zu ändern.
	5 Drücken Sie die Taste , um zum nächsten Wert zu gelangen.
	6 Nach erfolgter Einstellung drücken Sie die Taste , um zum nächsten Parameter zu gelangen.

Auto EIN/AUS



Beschreibung

- Dieser Parameter erlaubt es dem Benutzer, eine Ein- und Ausschaltzeit für die Maschine zu programmieren.
- In diesem Parameter kann auch ein Tag als Ruhetag hinterlegt werden, an dem sich die Maschine nicht automatisch ein- und ausschaltet.

Display	Vorgehensweise
	1 Wechseln Sie in den “Maschine An“-Programmier-Modus.
	2 Drücken Sie die Taste um in den Programmier-Modus zu gelangen.
	3 Drücken Sie die Taste , um zu den einstellbaren Werten zu gelangen.
	4 Drücken Sie die Taste oder , um den Wert des blinkenden Wertes zu ändern.
	5 Drücken Sie die Taste , um zum nächsten Wert zu gelangen.
	6 Nach erfolgter Einstellung drücken Sie die Taste , um zum nächsten Parameter zu gelangen.

“Maschine An”-Programmierung

Wasserkessel-Temperatur



Beschreibung

- Dieser Parameter ist ab Werk auf eine Nominal-Temperatur voreingestellt.
- Die Kesseltemperatur wird am kritischsten Punkt gemessen, wo die Temperaturfluktuationen am größten sind.
- Die Temperatur des aus der Brühgruppe ausströmenden Wassers wird durch die Masse der Brühgruppe konstant gehalten. Auch wenn die Kesseltemperatur etwas schwankt, ist dadurch die Temperatur

des an der Brühgruppe ausströmenden Wassers konstant.

- Um die Temperatur einer Espressomaschine exakt einstellen zu können, ist es nötig, die Temperatur des an der Brühgruppe ausströmenden Wassers mit einem externen Thermometer zu messen. Die Differenz zwischen der im Display angezeigten und der mit dem Thermometer gemessenen Temperatur kann durch den Parameter “Wasserkessel Temperausgleich” kompensiert werden.

Display	Vorgehensweise
 	<ol style="list-style-type: none"> 1 Wechseln Sie in den “Maschine An”-Programmier-Modus. 2 Drücken Sie die Taste um in den Programmier-Modus zu gelangen. 3 Blättern Sie mit der Taste durch die angezeigten Parameter, bis die folgende Anzeige im Display erscheint: 4 Drücken Sie die Taste oder , um den Wert des blinkenden Wertes zu ändern. 5 Nach erfolgter Einstellung drücken Sie die Taste , um zum nächsten Parameter zu gelangen. <p>HINWEIS: Es ist auch möglich, die Kesseltemperatur mit den Quick-Tasten zu verändern. Gehen Sie hierzu zum Kapitel “Quick-Tasten”.</p>
<div style="border: 2px solid black; padding: 5px; background-color: #f0f0f0;"> <p style="text-align: center;">GEFAHR</p> <p style="text-align: center;">DIE WASSER- UND DAMPFKESSEL ENTHALTEN WASSER MIT HOHER TEMPERATUR. WASSERTEMPERATUREN VON 125°F / 52°C KÖNNEN STARKE VERBRENNUNGEN ODER TOD DURCH VERBRÜHEN VERURSACHEN. (WASSERKESSEL 200°F / 93°C – DAMPFKESSEL 260°F / 125°C)</p> </div>	

Dampfkessel-Temperatur



Beschreibung

- Dieser Parameter ist ab Werk auf eine Nominal-Temperatur voreingestellt.
- Die Temperatur des Wassers ist proportional zum Druck im Dampfkessel. Deshalb ist es möglich, den Druck im Dampfkessel durch eine elektronische Temperaturkontrolle zu steuern. Bitte benutzen Sie die folgende Anleitung, wenn Sie die Dampfkessel-Temperatur einstellen wollen.
- Die maximal einstellbare Temperatur beträgt 134°C.

“Maschine An“-Programmierung

Temperatur	Druck
247°F/119°C	1.0 bar
260°F/127°C	1.5 bar
272°F/133°C	2.0 bar

ACHTUNG

Der Siedepunkt von Wasser ist je nach atmosphärischem Druck unterschiedlich. Die Tabelle in dieser Anleitung bezieht sich auf den Druck auf Meereshöhe. Leichte Temperaturanpassungen für andere Gebiete, die nicht auf Meereshöhe liegen, können notwendig sein.

Display	Vorgehensweise
	1 Wechseln Sie in den “Maschine An“-Programmier-Modus.
	2 Drücken Sie die Taste , um in den Programmier-Modus zu gelangen.
	3 Scrollen Sie mit der Taste durch die angezeigten Parameter, bis diese Anzeige im Display erscheint:
	4 Drücken Sie die Taste oder , um den Wert des blinkenden Wertes zu ändern.
	5 Nach erfolgter Einstellung drücken Sie die Taste , um zum nächsten Parameter zu gelangen.
	HINWEIS: Es ist auch möglich, die Kesseltemperatur mit den Quick-Tasten zu verändern. Gehen Sie hierzu zum Kapitel “Quick-Tasten”.

GEFAHR

DIE WASSER- UND DAMPFKESSEL ENTHALTEN WASSER MIT HOHER TEMPERATUR. WASSERTEMPERATUREN VON 125°F / 52°C KÖNNEN STARKE VERBRENNUNGEN ODER TOD DURCH VERBRÜHEN VERURSACHEN. (WASSERKESSEL 200°F / 93°C – DAMPFKESSEL 260°F / 125°C)

“Maschine An”-Programmierung








Präinfusion oder Vorbrüfung



Beschreibung

- Dieser Parameter erlaubt es dem Benutzer, die Präinfusion (oder Vorbrüfung) an- oder auszuschalten.
- Wenn die Präinfusion aktiviert ist, sind die Tasten 1-4 programmierbar. Für jede Taste kann ein individueller Wert hinterlegt werden.
- Die Präinfusion hat zwei einstellbare Werte pro Taste. Die “ON”-Zeit ist die Zeitdauer in Sekunden, während der das

Brühventil während des Präinfusions-Zyklus geöffnet ist. Die “OFF”-Zeit ist die Zeitdauer in Sekunden, während der das Brühventil während des Präinfusions-Zyklus geschlossen ist. Nachdem der Präinfusions-Zyklus beendet ist, wird der normale Brühzyklus fortgesetzt.

Display	Vorgehensweise
200.5°F 06:30 La Marzocco T:00	1 Wechseln Sie in den “Maschine An”-Programmier-Modus.
Doses Setting Select within 30s	2 Drücken Sie die Taste  , um in den Programmier-Modus zu gelangen.
PreBrewing enabled	3 Scrollen Sie mit der Taste  durch die angezeigten Parameter, bis diese Anzeige im Display erscheint:
PreBrew ON sec Espresso 0.6	4 Drücken Sie die Taste  oder  , um den Wert des blinkenden Wertes zu ändern.
PreBrew OFF sec Espresso 0.1	5 Wenn die Präinfusion aktiviert wurde, stehen weitere einstellbare Werte zur Verfügung. Benutzen Sie die Taste  und  um diese Werte zu verändern.
	6 Nach erfolgter Einstellung drücken Sie die Taste  , um zum nächsten Parameter zu gelangen. Wiederholen Sie gegebenenfalls die Schritte 6-7 für alle 4 Tasten. Ein Wert von “0” schaltet die Funktion für die entsprechende Taste aus.
	HINWEIS: Es ist auch möglich, diesen Parameter mit den Quick-Tasten ein- und auszuschalten. Gehen Sie hierzu zum Kapitel “Quick-Tasten”.

Service-Hotline



Beschreibung

- Dieser Parameter wird dazu benutzt, um die Telefonnummer einer Service-Firma zu hinterlegen.
- Diese Telefonnummer wird angezeigt, sobald ein Service an der Maschine notwendig wird.

Display	Vorgehensweise
	1 Wechseln Sie in den “Maschine An”-Programmier-Modus.
	2 Drücken Sie die Taste , um in den Programmier-Modus zu gelangen.
	3 Scrollen Sie mit der Taste durch die angezeigten Parameter, bis diese Anzeige im Display erscheint:
	4 Drücken Sie die Taste oder , um den Wert des blinkenden Wertes zu ändern.
	5 Drücken Sie die Taste , um zum nächsten Buchstaben zu gelangen. Wiederholen Sie die Schritte 5 und 6, um die verbleibenden Buchstaben zu programmieren.
	6 Nach erfolgter Einstellung drücken Sie die Taste , um zum nächsten Parameter zu gelangen.

“Maschine An”-Programmierung

Crono-Funktion



Beschreibung

- Wenn die Funktion aktiviert ist, wird ein Timer angezeigt, der die Zeitdauer jedes Bezugs misst.
- Der Timer wird jedesmal zurückgesetzt, wenn eine Taste gedrückt wird.
- Wenn die Funktion aktiviert ist, wird sie kontinuierlich angezeigt. In diesem Fall wird der programmierbare Name nicht angezeigt.

Display	Vorgehensweise
	1 Wechseln Sie in den “Maschine An”-Programmier-Modus.
	2 Drücken Sie die Taste , um in den Programmier-Modus zu gelangen.
	3 Scrollen Sie mit der Taste durch die angezeigten Parameter, bis diese Anzeige im Display erscheint:
	4 Drücken Sie die Taste oder , um die Funktion ein- oder auszuschalten.
	5 Nach erfolgter Einstellung drücken Sie die Taste , um zum nächsten Parameter zu gelangen.

Fehlersuche

- Diese Espressomaschine gibt dem Benutzer einige Rückmeldungen, wenn ungewöhnliche Betriebszustände herrschen. Zusätzlich warnt dieses Gerät den Benutzer, wenn einer oder mehrere der einstellbaren Parameter außerhalb der programmierten Werte liegt. Diese Fehlermeldungen und Hinweise werden im Display angezeigt.
- Der folgende Abschnitt beschreibt Fehlermeldungen und Hinweise im Display.

Meldung	Beschreibung	Lösung
Corrupted Data	Diese Meldung wird angezeigt, wenn die CPU eine Anweisung nicht versteht.	Wahrscheinlich wurde die Maschine vom Stromnetz genommen, ohne sie vorher an der Tastatur auszuschalten. Schalten Sie die Maschine am Hauptschalter aus und wieder an. Das sollte den Fehler beheben.
Filling-up T-out Alarm	Diese Meldung wird angezeigt, wenn die CPU innerhalb des eingestellten Zeitintervalls kein volles Rückmeldungssignal vom Dampfkessel empfängt.	Wenn diese Meldung erscheint, schaltet die CPU sich selbst und die Stromversorgung der Maschine ab (beachten Sie hierzu den Parameter „Level Timeout“). Drücken Sie die „ON-OFF“-Taste, um den Fehler zurückzustellen.
T. Probe Unconnect Boiler temp.	Diese Meldung wird angezeigt, wenn die CPU kein Signal vom Temperatursensor des Dampfkessels erhält.	Wenn diese Meldung erscheint, schaltet die CPU die Stromversorgung des Heizkörpers im Dampfkessel ab. Um den Fehler zurückzusetzen, muss der Sicherheitssensor repariert werden, um das Signal zur CPU wiederherzustellen, oder der Dampfkessel muss mit Wasser befüllt werden.
Flowmeter Alarm	Diese Meldung wird angezeigt, wenn die CPU kein ausreichendes Signal vom Flowmeter (Wasser-Volumenmesser) empfängt.	Wenn diese Meldung erscheint, blinkt die Bezugstaste, mit der der Brühvorgang gestartet wurde. Diese Meldung ist die Folge davon, daß kein Wasser durch das Flowmeter fließt. Das kann daran liegen, daß der Kaffee zu stark komprimiert wurde, eine Leitung verstopft ist, eine Fehlfunktion der Wasserpumpe vorliegt, ein Ventil fehlerhaft ist, oder das Flowmeter beschädigt ist. Wenden Sie sich an einen autorisierten Service-Techniker, um das Problem zu beheben.

