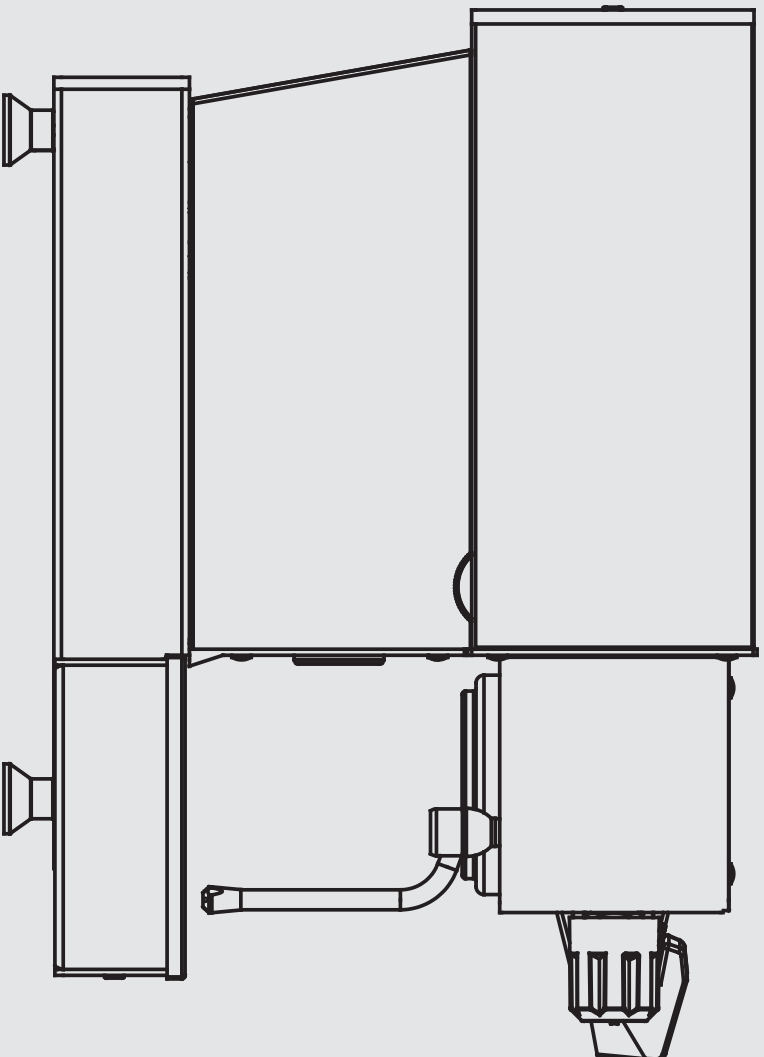


# parts catalog linea mini







**la marzocco**  
handmade in florence

## INDEX

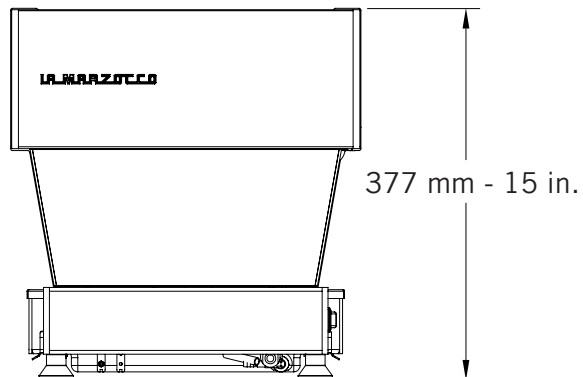
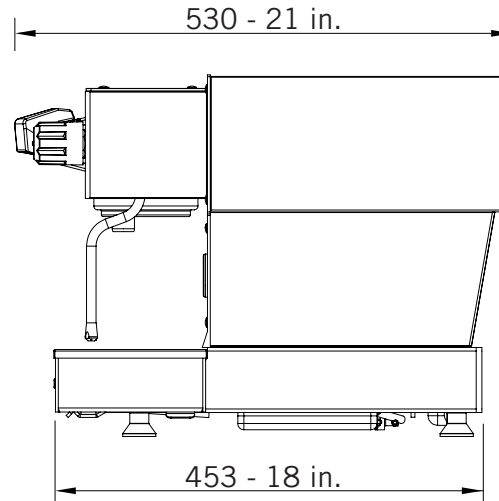
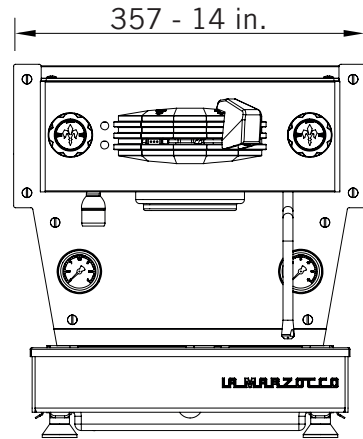
		<b>Pag.</b>	<b>Ver.</b>
Specifications	Caratteristiche Tecniche	4	1.3
Body Panel Assembly	Carrozzeria	6	1.3
Drain Box and Water Reservoir Assembly	Contentitori	8	1.3
Steam and Hot Water Assembly	Lancia Vapore e Acqua Calda	10	1.3
Water Motor Pump Assembly	Pompa	14	1.3
Hydraulic Assembly	Impianto Idraulico	16	1.3
Fittings and Valves	Raccordi e Valvole	24	1.3
Integrated Brew Group Assembly	Gruppo Integrato Caffè	26	1.3
Steam Boiler Assembly	Caldaia Vapore	32	1.3
Water Supply Connection	Kit Rete Idrica	34	1.3
Electrical System	Impianto Elettrico	36	1.3
Portafilter Assembly	Portafiltri	38	1.3
Hose and Accessories	Tubi e Accessori	40	1.3



la marzocco

handmade in florence

# SPECIFICATIONS / CARATTERISTICHE TECNICHE





la marzocco

handmade in florence

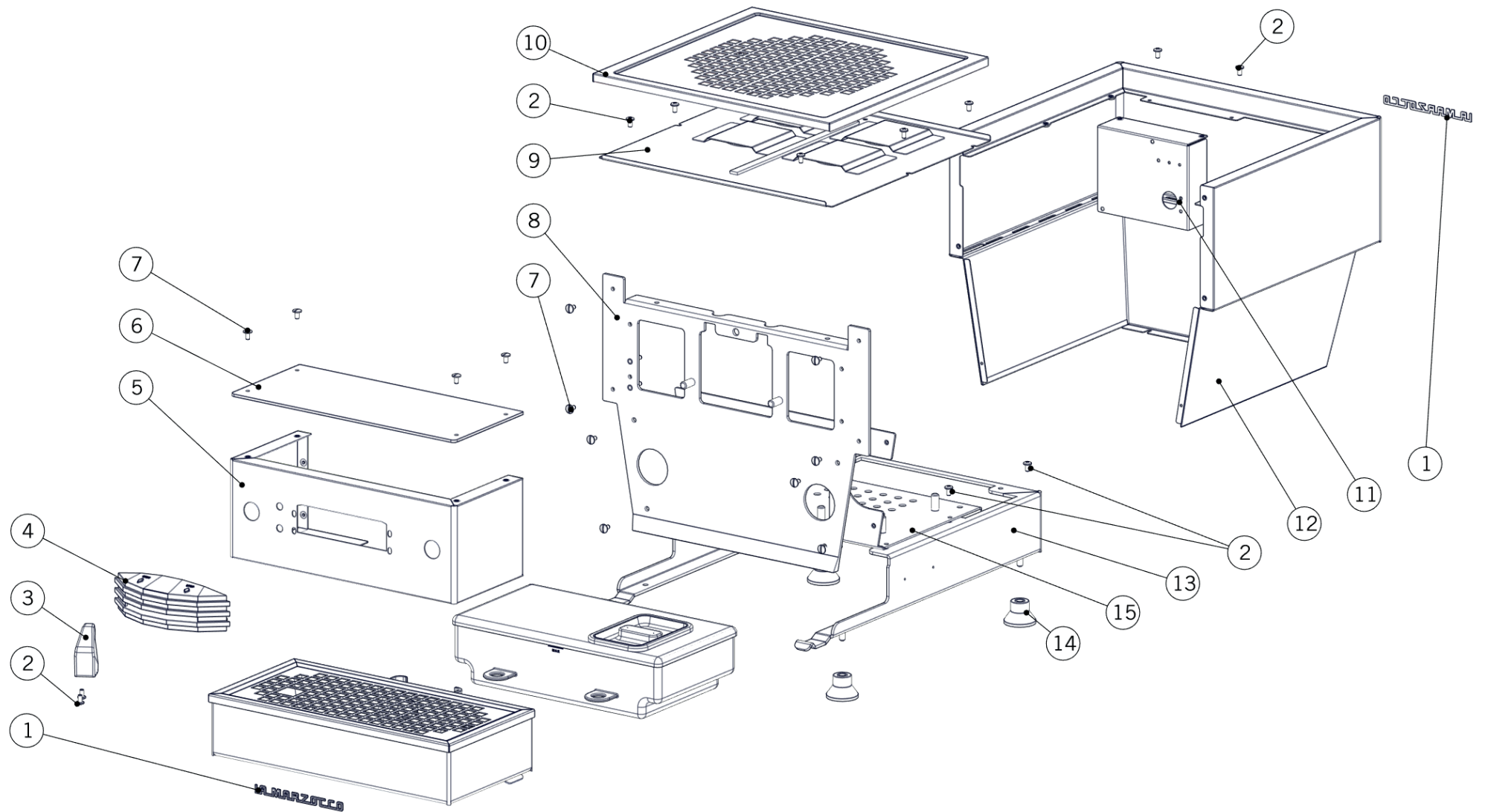
## SPECIFICATIONS / CARATTERISTICHE TECNICHE

Specifications Catteristiche Tecniche	Electrical voltage Tensione elettrica	V	115 Single Phase 115 Monofase	220-240 Single Phase 220-240 Monofase
	Machine weight Peso netto della macchina	kg	30	30
		lb	66	66
	Shipping weight Peso lordo della macchina	kg	43	43
		lb	95	95
	Integrated brew group wattage Potenza del gruppo caffè	W	500	500
	Steam boiler wattage Potenza della caldaia vapore	W	1000	1200
	Total wattage Potenza totale	W	1620	1820
	Required available amperage Corrente nominale	A	14	8,3
	Integrated brew group capacity Capacità gruppo caffè	liters	0,17	0,17
Steam boiler capacity Capacità caldaia vapore	liters	3	3	
Total capacity Capacità totale	liters	3,17	3,17	



**la marzocco**  
handmade in florence

# BODY PANEL ASSEMBLY / CARROZZERIA





la marzocco

handmade in florence

# BODY PANEL ASSEMBLY / CARROZZERIA

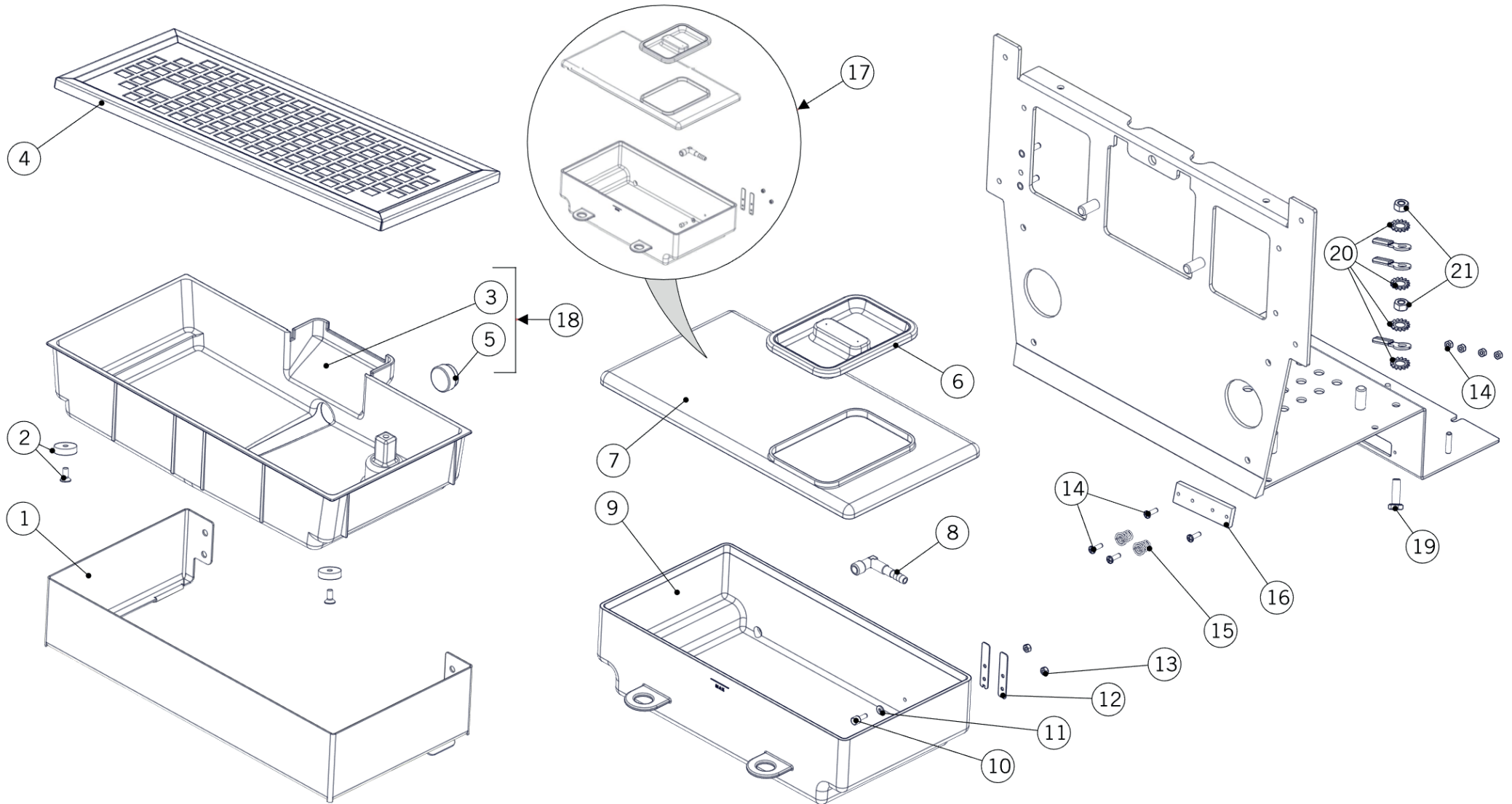
Item	Part number/Codice	Description	Descrizione
1	D.3.011	RED LOGO LINEA MINI IN KROMEX	ETICHETTA ROSSA KROMEX LINEA MINI
	D.3.012	WHITE LOGO LINEA MINI IN KROMEX	ETICHETTA BIANCA KROMEX LINEA MINI
2	I.1.006	SCREW M4X8 PHILLIPS BUTTON HEAD S/S A2	VITE M4X8 TPB A CROCE INOX A2
3	C.2.036	LINEA MINI PADDLE HANDLE	MANIGLIA PADDLE LINEA MINI
4	C.2.035	LINEA MINI PADDLE GROUP FRONT FRAME	MOSTRINA PADDLE LINEA MINI
5	C.1.195	PANEL FRONT LINEA MINI	PANNELLO FRONTALE LINEA MINI
	C.1.195.54	PANEL FRONT LINEA MINI RED	PANNELLO FRONTALE LINEA MINI ROSSO
	C.1.195.56	PANEL FRONT LINEA MINI YELLOW	PANNELLO FRONTALE LINEA MINI GIALLO
	C.1.195.60	PANEL FRONT LINEA MINI MATTE BLACK	PANNELLO FRONTALE LINEA MINI NERO OPACO
	C.1.195.62	PANEL FRONT LINEA MINI WHITE	PANNELLO FRONTALE LINEA MINI BIANCO
	C.1.195.63	PANEL FRONT LINEA MINI SKY BLUE	PANNELLO FRONTALE LINEA MINI CELESTE
6	C.1.193	COVER GROUP LINEA MINI	COPERTURA GRUPPO LINEA MINI
	C.1.193.54	COVER GROUP LINEA MINI RED	COPERTURA GRUPPO LINEA MINI ROSSO
	C.1.193.56	COVER GROUP LINEA MINI YELLOW	COPERTURA GRUPPO LINEA MINI GIALLO
	C.1.193.60	COVER GROUP LINEA MINI MATTE BLACK	COPERTURA GRUPPO NERO OPACO
	C.1.193.62	COVER GROUP LINEA MINI WHITE	COPERTURA GRUPPO LINEA MINI BIANCO
	C.1.193.63	COVER GROUP LINEA MINI SKY BLUE	COPERTURA GRUPPO LINEA MINI CELESTE
7	I.1.042	SCREW M4X8 MUSHROOM SLOTTED HEAD S/S A2	VITE M4X8 TPB A TAGLIO INOX A2
8	C.1.209	PANEL BODY FRAME FRONT LINEA MINI	PANNELLO FRONTALE TELAIO LINEA MINI
9	C.1.196	TRAY CUPWARMER LINEA MINI	VASSOIO SCALDATAZZE LINEA MINI
10	C.1.194	GRID CUPWARMER LINEA MINI	GRIGLIA SCALDATAZZE LINEA MINI
11	C.1.204	BRACKET ELECTRONIC BOARD LINEA MINI	STAFFA SCHEDA ELETTRONICA LINEA MINI
12	C.1.189.01	BODY COVER ASSEMBLY LINEA MINI	FASCIONE LINEA MINI
	C.1.189.54	BODY COVER ASSEMBLY LINEA MINI RED	FASCIONE LINEA MINI ROSSO
	C.1.189.56	BODY COVER ASSEMBLY LINEA MINI YELLOW	FASCIONE LINEA MINI GIALLO
	C.1.189.60	BODY COVER ASSEM. LINEA MINI MATTE BLACK	FASCIONE LINEA MINI NERO OPACO
	C.1.189.62	BODY COVER ASSEMBLY LINEA MINI WHITE	FASCIONE LINEA MINI BIANCO
	C.1.189.63	BODY COVER ASSEMBLY LINEA MINI SKY BLUE	FASCIONE LINEA MINI CELESTE
13	C.1.190.01	FRAME BASE LINEA MINI	BASE LINEA MINI
14	CL41.R	KIT 4 GS3 FEET	KIT 4 PIEDINI GS3
15	C.1.188	PLATE BASE FRAME LINEA MINI	PIASTRA DI BASE LINEA MINI



la marzocco

handmade in florence

# DRAIN BOX AND WATER RESERVOIR ASSEMBLY / SCARICO E SERB. ACQUA







la marzocco

handmade in florence

# DRAIN BOX AND WATER RESERVOIR ASSEMBLY / SCARICO E SERB. ACQUA

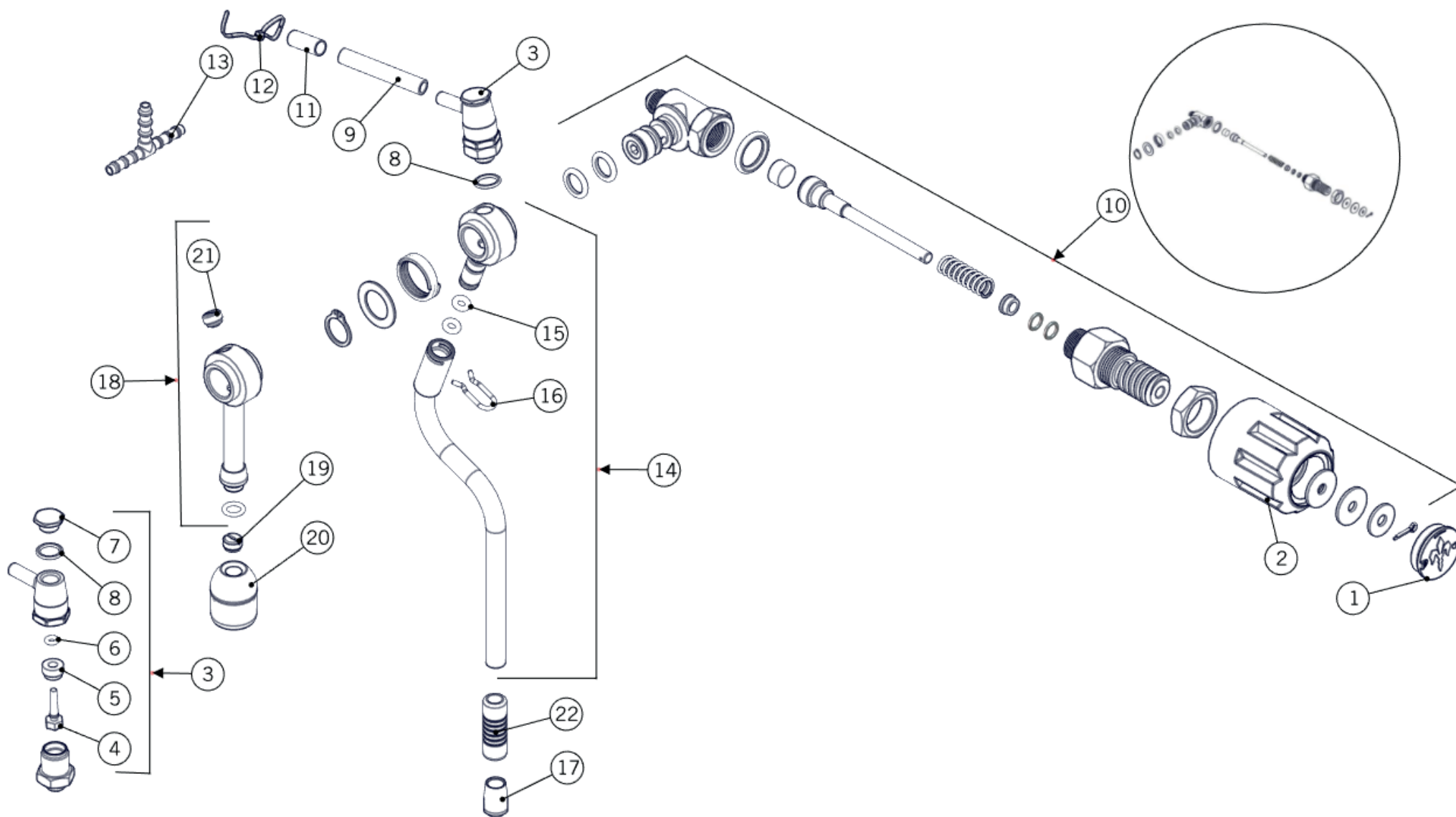
Drain Box and Water Reservoir Assembly Bacinella di Scarico e Serbatoio Acqua	1	C.1.191.54.R	3002 RED COVER DRAIN TRAY W/ DRAIN BOX	COPERTURA CON BACINELLA SCARICO ROSSO
		C.1.191.56.R	YELLOW COVER DRAIN TRAY W/ DRAIN BOX	COPERTURA CON BACINELLA SCARICO GIALLO
		C.1.191.60.R	FLAT BLACK COVER DRAIN TRAY W/ DRAIN BOX	COPERTURA CON BACINELLA NERO OPACO R9005
		C.1.191.62.R	WHITE COVER DRAIN TRAY W/ DRAIN BOX	COPERTURA CON BACINELLA SCARICO BIANCO
		C.1.191.63.R	SKY BLUE COVER DRAIN TRAY W/ DRAIN BOX	COPERTURA CON BACINELLA SCARICO CELESTE
		C.1.191.R	LINEA MINI DRAIN TRAY COVER W/ DRAIN BOX	COPERTURA CON BACINELLA SCARICO LINEAMINI
	2	F.9.004.R	MAGNET KIT LINEA MINI	KIT MAGNETE LINEA MINI PER RICAMBI
	3	F.1.054	DRAIN BOX LINEA MINI	BACINELLA DI SCARICO LINEA MINI
	4	C.1.192	DRAIN GRATE MINILINEA	GRIGLIA DI SCARICO MINILINEA
	5	F.2.018	DRAIN BOX NIPPLE CAP GS3	TAPPO PER VASCA DI SCARICO GS3
	6	F.1.017	GS3 WATER RESERVOIR LID	COPERCHIO PER SERBATOIO GS3
	7	A.7.002	COVER WATER RESERVOIR LINEA MINI	COPERCHIO SERBATOIO ACQUA LINEA MINI
	8	A.2.031	HOSE UNION 90° TEA	RACCORDO PORTAGOMMA 90° TEA
	9	A.7.003	WATER RESERVOIR LINEA MINI	SERBATOIO ACQUA LINEA MINI
	10	A.5.001	WATER RESERVOIR LEVEL SENSOR GS3	SENSORE LIVELLO SERBATOIO GS3
	11	I.6.003	NYLON WASHER 3.2x7x1	RONDELLA NYLON 3.2x7x1
	12	C.1.051.1.01	CONTACT FOR LEVEL PROBE MINI LINEA	CONTATTO SONDA LIVELLO LINEA MINI
	13	DADOINOXM3	NUT M3 H2 WR5,5 S/S A2	DADO M3 H2 CH5,5 INOX A2
	14	VITE3X8	SCREW M3X8 PHILLIPS ROUND-PAN S/S A2	VITE M3X8 TCB A CROCE INOX A2
	15	F.3.021.01	SPRING 0,7X10,6X10,6 NICKEL P. CONICAL	MOLLA 0,7X10,6X10,6 NICHELATA CONICA
	16	F.1.057	WATER RESEVOIR CONTACTS BRACKET	STAFFA CONTATTI SERBATOIO
17	A.7.003.R	WATER RESERVOIR LINEA MINI	SERBATOIO ACQUA LINEA MINI (PER RICAMBI)	
18	F.1.054.R	DRAIN BOX LINEA MINI COMPLETE	BACINELLA DI SCARICO LINEA MINI COMPLETA	
19	I.1.067	SCREW M6X25 HEX HEAD S/S A2	VITE M6X25 TE INOX A2	
20	ROND_DENT_6	TOOTH LOCK WASHER 6X10,5X1,5 GALVANIZED	ROND.DENTATA 6X10,5X1,5 ZINCATA	
21	I.1.049	NUT M6 H5 WR10 S/S A2	DADO M6 H5 CH10 INOX A2	
Item	Part number/Codice	Description		Descrizione



la marzocco

handmade in florence

# STEAM AND HOT WATER ASSEMBLY / LANCE VAPORE ED ACQUA





la marzocco

handmade in florence

# STEAM AND HOT WATER ASSEMBLY / LANCE VAPORE ED ACQUA

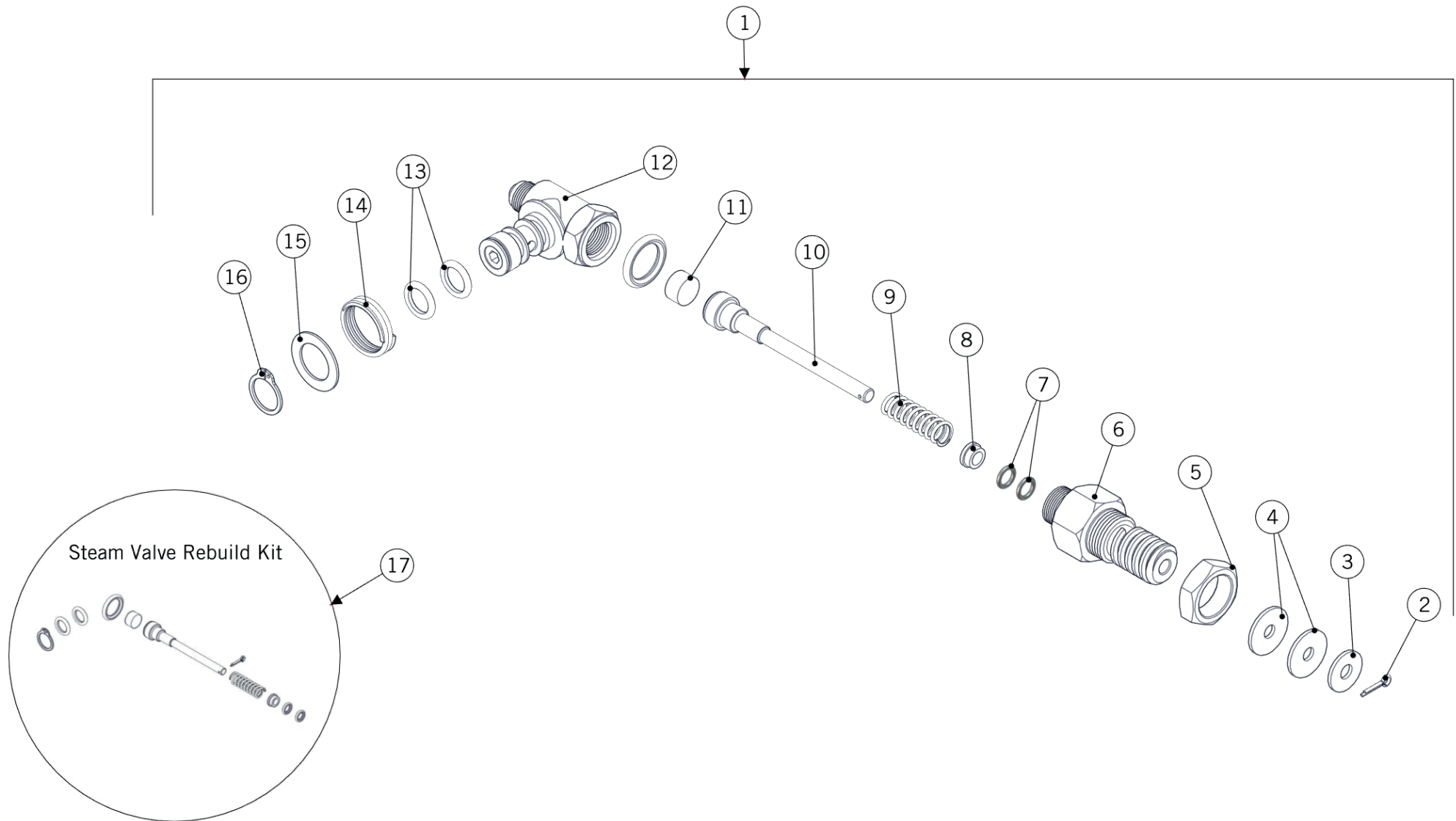
Steam and Hot Water Assembly  
Lance Vapore ed Acqua

1	F.1.053	LINEA MINI STEAM KNOB COVER	TAPPO MANOPOLA VAPORE LINEA MINI
2	F.1.055	LINEA MINI STEAM KNOB	MANOPOLA VAPORE LINEA MINI
3	L192.01	ANTI-SUCTION VALVE RP	VALVOLA ANTI-DEPRESSIONE X RUBINETTO RP
4	B.2.013.01	ANTI-SUCTION VALVE SHAFT TREATED	ALBERINO V. ANTIRISUCCHIO TRATTATA
5	B.3.001	PTFE ANTI-SUCTION VALVE SEAL	PASTIGLIA TEFLON X VALV. ANTI
6	F.2.019	O-RING 102 SILICONE 70SH ANTI-SUCTION V.	O-RING 102 SILICONE 70SH V.ANTIRISUCCHIO
7	B.1.001.T.01	G1/8 ANTI-SUCTION VALVE CAP TREATED	TAPPO G1/8 VALVOLA ANTIRISUCCHIO TRATT.
8	B.1.001.TR	SPECIAL WASHER 10X14X1,6 COPPER	RONDELLA SPECIALE 10X14X1,6 RAME
9	T.4.001	ANTISUCTION VALVE SILICONE TUBE	TUBO SILICONE 5X8 V. ANTIRISUCCHIO
10	B.2.021	LINEA MINI STEAM VALVE	RUBINETTO VAPORE LINEA MINI
11	L339/2	VETROTEX SHEATH DM. 8	GUAINA VETROTEX DIA 8 MM
12	L338/L100	PLASTIC FASTENER 100X2.5	FASCETTA FERMAFILO 98X2.5
13	A.7.001.01	T FITTING FOR SILICONE TUBE	PORTAGOMMA A T PER TUBO SILICONE
14	T.2.126	SWIVEL STEAM WAND COMPLETE LINEA MI	LANCIA VAPORE GIREVOLE COMP. LINEA
15	L171/2	SWIVEL WAND VITON O-RING	GUARNIZIONE OR 8-106 VITON
16	L171/3	STAINLESS STEEL SPLIT PIN	COPPIGLIA X TUBO VAPORE
17	L178	STEAM TIP 4 HOLES D1,2 S/S	SPRUZZATORE VAPORE 4 FORI D1,2 INOX
18	T.2.127.01	HOT WATER WAND S/S LINEA MINI	LANCIA ACQUA CALDA INOX LINEA MINI
19	F.3.043	GICLEUR 2 G1/8 S/S	GICLEUR 2 G1/8 INOX
20	L160/3.02	HOT WATER SPOUT G1/8 TREATED	DIFFUSORE ACQUA CALDA G1/8 TRATT. ALIM.
21	L171.T	TAPPO X TUBO VAPORE LINEA	TAPPO X TUBO VAPORE LINEA
22	L171/G	STEAM WAND RUBBER	GOMMINO ANTISCOTTAT. TUBO VAP.
<b>Item</b>	<b>Part number/Codice</b>	<b>Description</b>	<b>Descrizione</b>



**la marzocco**  
handmade in florence

# STEAM AND HOT WATER ASSEMBLY / LANCE VAPORE ED ACQUA





la marzocco

handmade in florence

# STEAM AND HOT WATER ASSEMBLY / LANCE VAPORE ED ACQUA

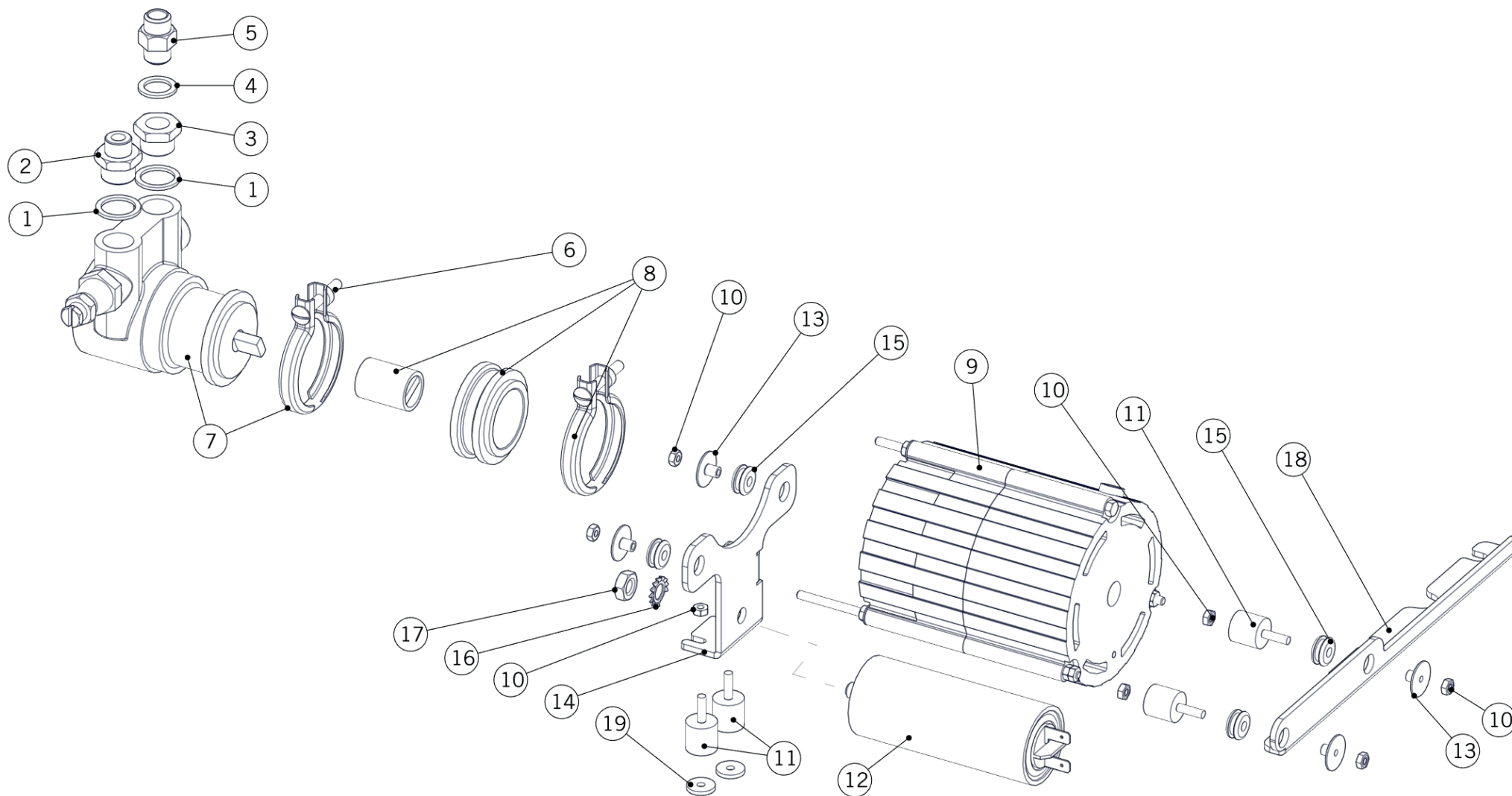
Steam and Hot Water Assembly Lance Vapore ed Acqua	1	B.2.021	LINEA MINI STEAM VALVE	RUBINETTO VAPORE LINEA MINI
	2	L165/8	COTTER PIN	COPPIGLIA FERMO VOLANTINO INOX
	3	L165/9	WASHER 6,5X18X1,5 GALVANIZED	RONDELLA 6,5X18X1,5 ZINCATA
	4	L165/9B	WASHER 6X21X1,5 BRASS	RONDELLA 6X21X1.5 OTTONE
	5	L168/1	NUT G1/2 H8,5 WR25 BRASS	DADO G1/2 H8,5 CH25 OTTONE
	6	L168	LARGE PITCH VALVE SHAFT	RACCORDO RUBINETTO PASSO LUNGO
	7	L165/6	SHAFT VITON O-RING	GUARN. OR 85 VITON X STELO RUB
	8	L165/7	SHAFT BUSHING	BUSSOLA OTTONE X STELO
	9	L165/4	STEAM SHAFT SPRING	MOLLA RITORNO STELO
	10	L169	STEAM SHAFT WITH GASKET	STELO RUBINETTO CON GUAR.PIANA
	11	L165/5	SHAFT GASKET	GUARNIZIONE PIANA X STELO RUB.
	12	L167	STEAM VALVE BODY	CORPO RUBINETTO
	13	L167/2	BANJO STEAM VALVE BODY O-RING	GUARN.OR 8-9 VITON X SNODO
	14	L165/1	SPRING 1,5X25X17,5 S/S	MOLLA 1,5X25X17,5 INOX
	15	L165/2	WASHER 16,5X26X1 BRASS	RONDELLA 16,5X26X1 OTTONE
	16	L165/3	SNAP RING	ANELLO SEEGER X SNODO
	17	L165/K	STEAM VALVE REBUILD KIT	KIT RUBINETTO VAPORE
Item	Part number/Codice		Description	Descrizione



la marzocco

handmade in florence

# WATER MOTOR PUMP ASSEMBLY / POMPA ACQUA





la marzocco

handmade in florence

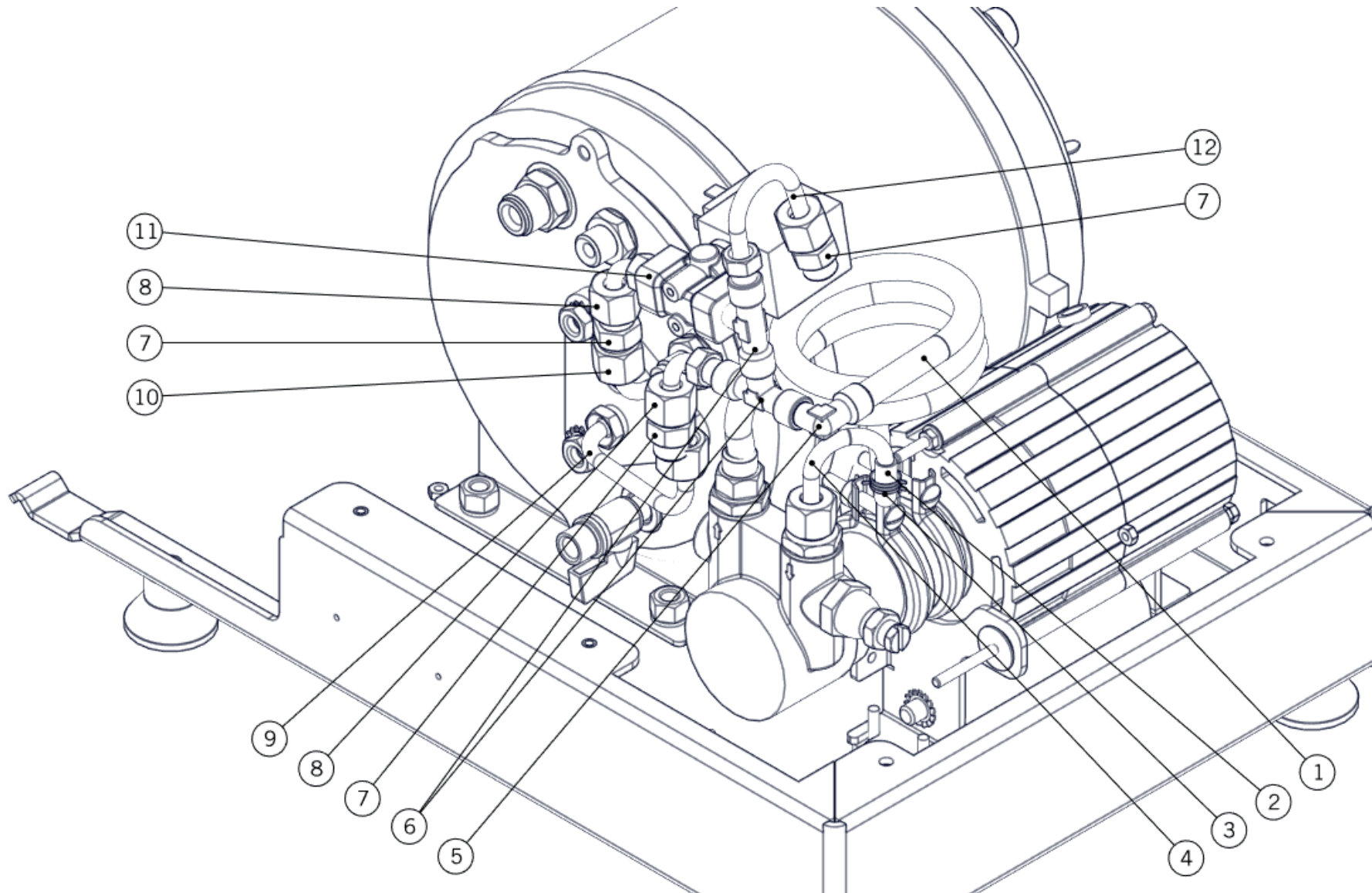
# WATER MOTOR PUMP ASSEMBLY / POMPA ACQUA

Water Motor Pump Assembly Pompa Acqua	1	L180/1	WASHER 22X17X1,5 COPPER	RONDELLA 17X22X1,5 RAME
	2	A.2.011	FITTING G3/8M-G1/4M WR20 BRASS TREATED	RACCORDO G3/8M- G1/4M CH20 OTTONE TRATT.
	3	A.2.016	CYLINDRICAL ADAPTER 3/8M-1/4F	RIDUZIONE CILINDRICA 3/8M-1/4F
	4	L100/1A	WASHER 13,5X19X1,5 COPPER	RONDELLA 13,5X19X1,5 RAME
	5	B.2.008.02	CHECK VALVE GS3 TREATED	VALVOLA NON RITORNO GS3 TRATT.
	6	L290/C	PUMP CLAMP	FASCETTA PER POMPA
	7	E.3.003.01	PUMP GS3 70 l/h S/S	CORPO POMPANTE INOX 70 l/h
	8	F.2.020	ANTI-VIBRATION ADAPTER KIT FOR PUMP	KIT ADATTATORE ANTI-VIBRANTE POMPA
	9	E.7.001	MOTOR 110V FOR PUMP 70L/H	MOTORE 110V PER POMPA 70L/H
		E.7.002	MOTOR 220V FOR PUMP 70L/H	MOTORE 220V PER POMPA 70L/H
	10	DADOINOXM4	NUT M4 H3 WR7 S/S A2	DADO M4 H3 CH7 INOX A2
	11	F.2.022	ANTI VIBRATION RUBBER BOBBIN M/F M4	ANTIVIBRANTE M/F M4
	12	E.7.001.C	CAPACITOR 25mF 110V	CONDENSATORE 25mF 110V
		E.7.002.C	CAPACITOR 7mF 220V	CONDENSATORE 7mF 220V
		E.7.008.C	CAPACITOR 30uF 100V	CONDENSATORE 30uF 100V
	13	E.2.013	RING FOR PUMP MOTOR	ANELLO PER POMPA E MOTORE
	14	C.1.199	BRACKET RIGHT PUMP LINEA MINI	STAFFA DX POMPA LINEA MINI
	15	E.2.014	GROMMET FOR PUMP MOTOR GS3	RONDELLA ANTIVIBRANTE MOTORE POMPA GS3
	16	ROND_DENT_8	TOOTH LOCK WASHER 8X14,7X2 S/S A2	ROND.DENTATA 8,5X14,7X2 INOX A2
	17	I.1.025	NUT M8 H5 WR13 BRASS	DADO M8 H5 CH13 OTTONE
18	C.1.214	BRACKET LEFT PUMP LINEA MINI	STAFFA SX POMPA LINEA MINI	
19	F.2.005.01	DUMPER WASHER	RONDELLA ANTIVIBRANTE	
<b>Item</b>	<b>Part number/Codice</b>		<b>Description</b>	<b>Descrizione</b>



**la marzocco**  
handmade in florence

# HYDRAULIC ASSEMBLY / IMPIANTO IDRAULICO







**la marzocco**

handmade in florence

# HYDRAULIC ASSEMBLY / IMPIANTO IDRAULICO

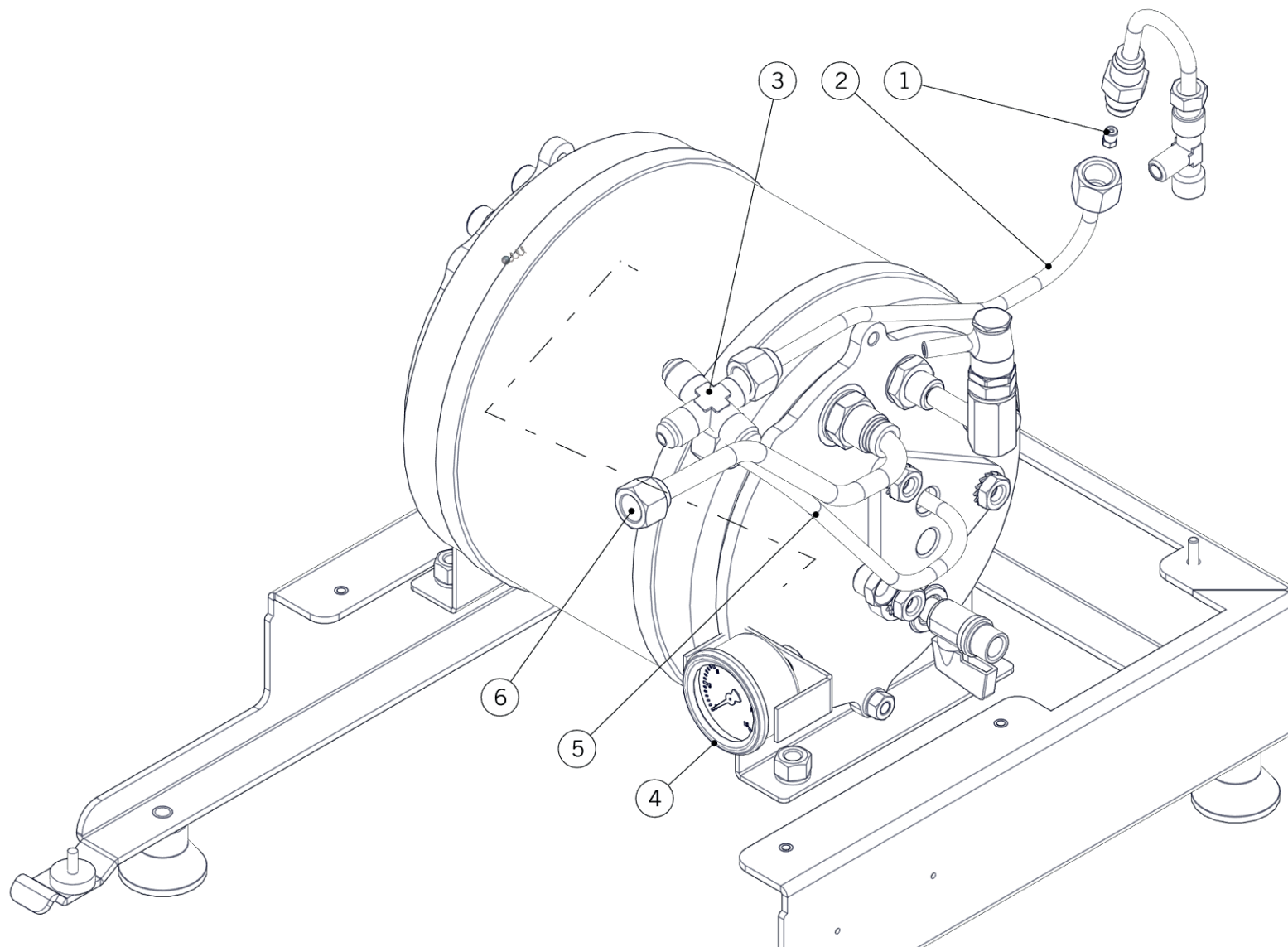
Hydraulic Assembly Impianto Idraulico	1	L307	50CM S/S BRAIDED HOSE GS3 - H12	TUBO FLEX INOX GS3 G3/8F 55CM - H12
	2	T.3.003	PVC HOSE FOR WATER INLET	TUBO INGRESSO ACQUA IN PVC
	3	F.3.009	WATER INLET TUBE CLIP	FASCETTA TUBO INGRESSO ACQUA
	4	T.2.116	TUBE PUMP INLET GS3	TUBO INGRESSO POMPA GS3
	5	A.2.030	ELBOW FITTING R1/4M-R1/8M WR10 BRASS	RACCORDO A GOMITO R1/4M-R1/8M CH10 OTT.
	6	A.2.012	TEE FITTING G1/8M-G1/8F WR10 BRASS	RACCORDO A T G1/8M-G1/8F-G1/8F CH10 OTT.
	7	B.2.008.02	CHECK VALVE GS3 TREATED	VALVOLA NON RITORNO GS3 TRATT.
	8	T.1.162	TUBE AUTOFILL SOLENOID V. - CHECK VALVE	TUBO EV RIEMPIMENTO - VALVOLA DI RITEGNO
	9	T.1.165	TUBE CHECK VALVE - PRE-HEATER	TUBO VALVOLA DI RITEGNO - PRERISC.
	10	T.1.164	TUBE CHECK VALVE - STEAM BOILER	TUBO VALVOLA DI RITEGNO - CALDAIA VAPORE
	11	L053.02	2-WAY SOLENOID VALVE 220/240V - 50/60HZ	ELETTROVALVOLA 2 VIE AISI 316L
		L053/110.01	2WAY SOLENOID VALVE UL CLASS F155 AISI31	EV 2 VIE NS C/BOBINA UL ECSA AISI316L
12	T.1.160	TEE FITTING TUBE -CHECK VALVE LINEA MINI	TUBO A T - VALVOLA RITEGNO LINEA MINI	
Item	Part number/Codice		Description	Descrizione



**la marzocco**

handmade in florence

# HYDRAULIC ASSEMBLY / IMPIANTO IDRAULICO





la marzocco

handmade in florence

## HYDRAULIC ASSEMBLY / IMPIANTO IDRAULICO

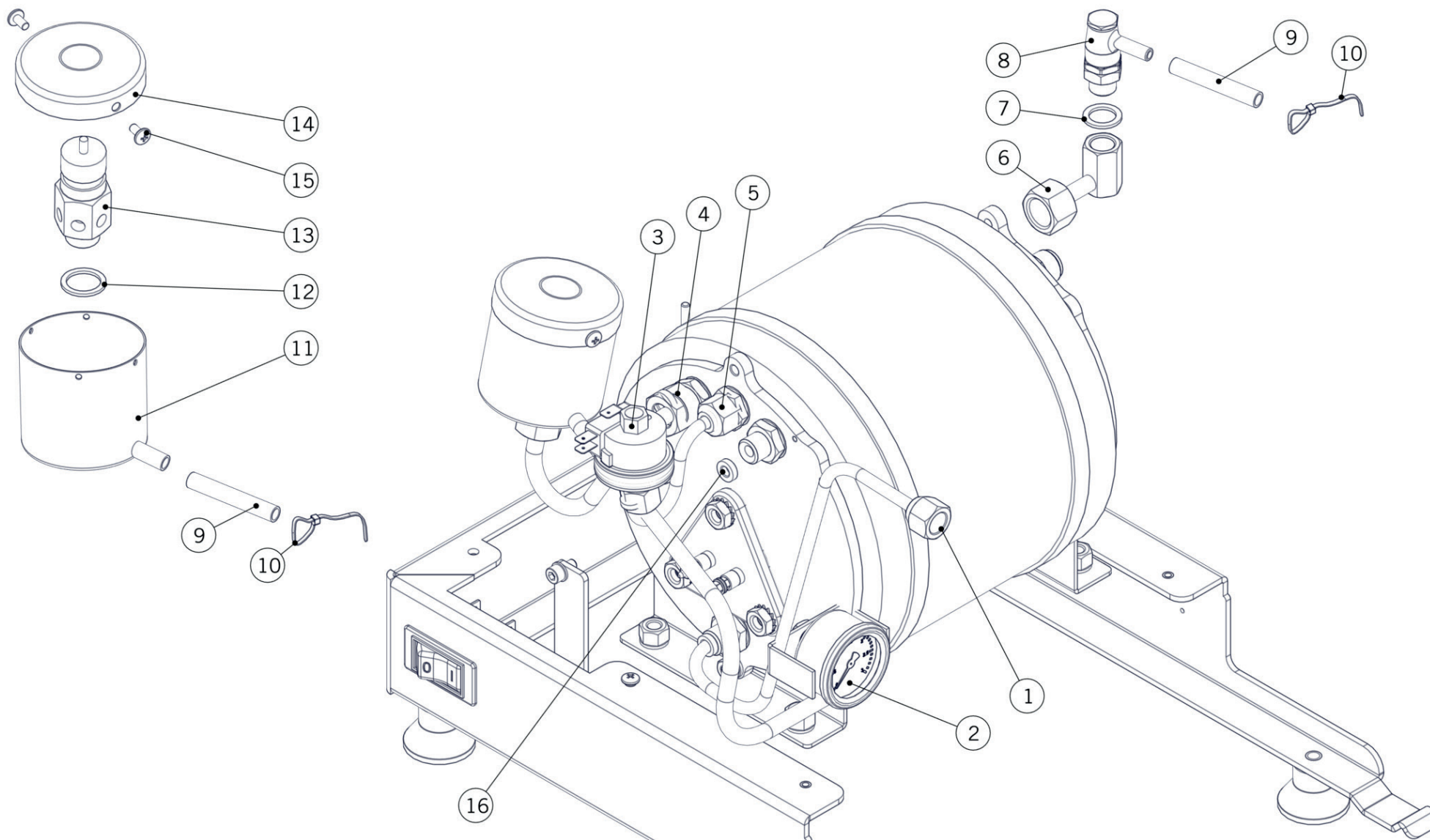
Hydraulic Assembly Impianto Idraulico	1	B.2.011	MIXING VALVE GIGLEUR D 1,5mm	GIGLEUR D 1,5mm VALVOLA MISCELAZIONE
	2	T.1.159	TUBE CHECK V. - CROSS FITTING MIXING	TUBO V.RITEGNO - CROCIERA MISC.
	3	L129	G1/4" CROSS FITTING	RACCORDO CROCE 1/4GAS NICH.
	4	E.3.011	PRESS. GAUGE 0-18 + CAPILLARY LINEA MINI	MANOMETRO 0-18 + CAPILLARE LINEA MINI
	5	T.1.169	TUBE PRE-HEATER - CROSS FITTING MIXING	TUBO PRERISCALDATORE - CROCIERA MISC.
	6	T.1.171.01	TUBE STEAM B. - STEAM VALVE TREATED	TUBO C.VAPORE - RUBINETTO VAPORE TRATT.
	Item	Part number/Codice	Description	



la marzocco

handmade in florence

# HYDRAULIC ASSEMBLY / IMPIANTO IDRAULICO





la marzocco

handmade in florence

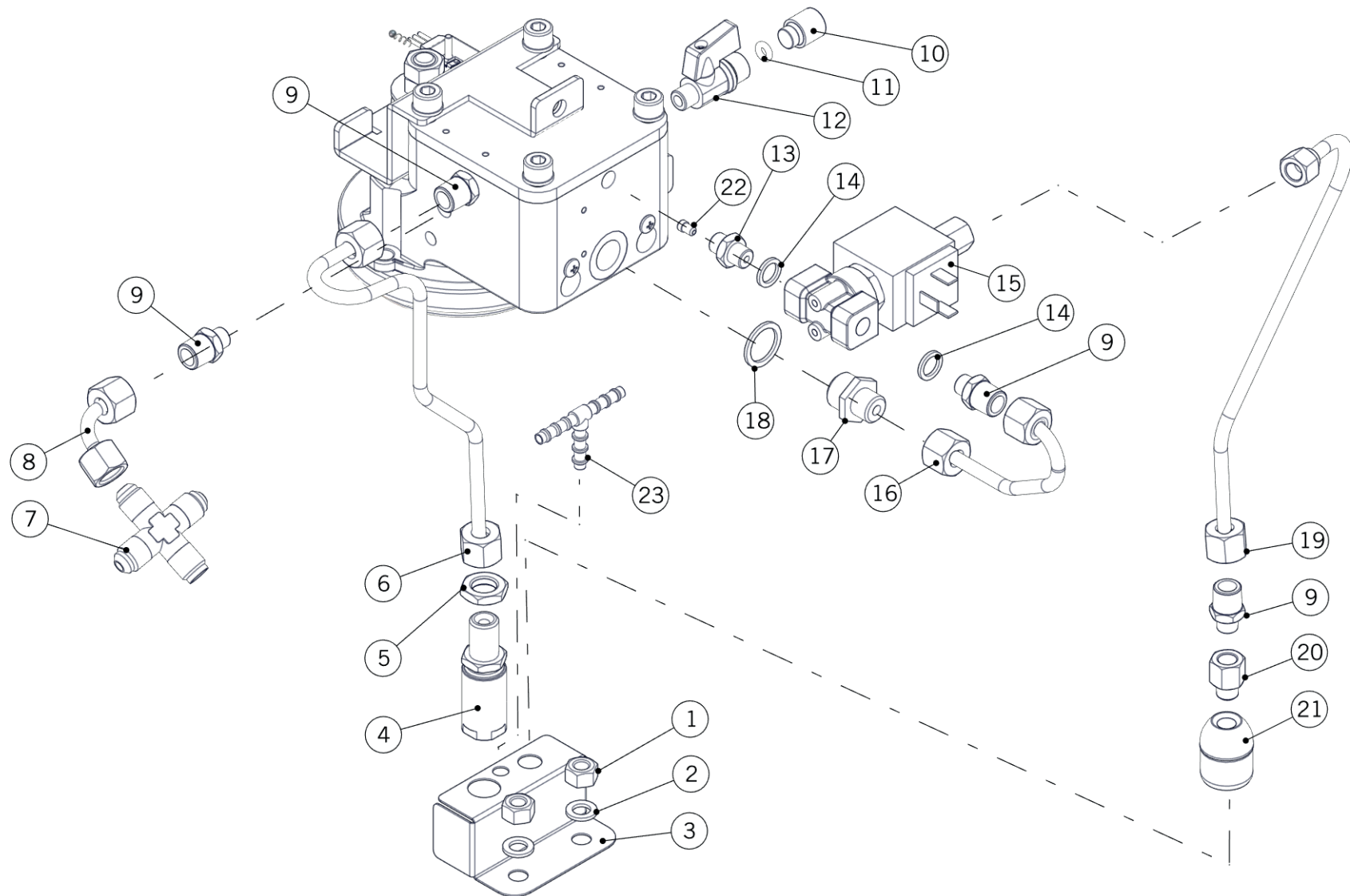
# HYDRAULIC ASSEMBLY / IMPIANTO IDRAULICO

Hydraulic Assembly Impianto Idraulico	1	T.1.168	TUBE STEAM BOILER - HOT WATER VALVE	TUBO C.VAPORE - RUBINETTO ACQUA CALDA
	2	E.3.012	PRESS. GAUGE 0-3 + CAPILLARY LINEA MINI	MANOMETRO 0-3 + CAPILLARE LINEA MINI
	3	L271	PRESSURESTAT	PRESSOSTATO
	4	T.1.170	TUBE STEAM BOILER - SAFETY VALVE	TUBO CALDAIA VAPORE - VALVOLA SICUREZZA
	5	T.1.163	TUBE STEAM BOILER - PRESSURE SWITCH	TUBO CALDAIA VAPORE - PRESSOSTATO
	6	A.2.017	FITTING FOR STEAM BOILER	RACCORDO CV VALV ANTI-DECOMPRES. GS/3
	7	L100/1A	WASHER 13,5X19X1,5 COPPER	RONDELLA 13,5X19X1,5 RAME
	8	L193.01	VACUUM BREAKER VALVE RP	VALVOLA ANTIDEPRESSIONE GS/3 RP
	9	T.4.001	ANTISUCTION VALVE SILICONE TUBE	TUBO SILICONE 5X8 V. ANTIRISUCCHIO
	10	L338/L100	PLASTIC FASTENER 100X2.5	FASCETTA FERMAFILO 98X2.5
	11	F.1.018.01	CUP SAFETY VALVE W/DRAIN TUBE	BICCHIERE VALVOLA SICUREZZA C/TUBO
	12	L180/1	WASHER 22X17X1,5 COPPER	RONDELLA 17X22X1,5 RAME
	13	B.2.025	SAFETY VALVE G3/8 2,5 BAR TEA	VALVOLA DI SICUREZZA G3/8 2,5 BAR TEA
	14	F.1.019	SAFETY VALVE PROTECTION CUP COVER	COPERCHIO BICCHIERE VALV. SICUREZZA
	15	I.1.006	SCREW M4X8 PHILLIPS BUTTON HEAD S/S A2	VITE M4X8 TPB A CROCE INOX A2
	16	L137/3	FERRULE 3,5X11X5 T5	GHIANDINA 3,5X11X5 T5
	Item	Part number/Codice	Description	



**la marzocco**  
handmade in florence

# HYDRAULIC ASSEMBLY / IMPIANTO IDRAULICO





la marzocco

handmade in florence

# HYDRAULIC ASSEMBLY / IMPIANTO IDRAULICO

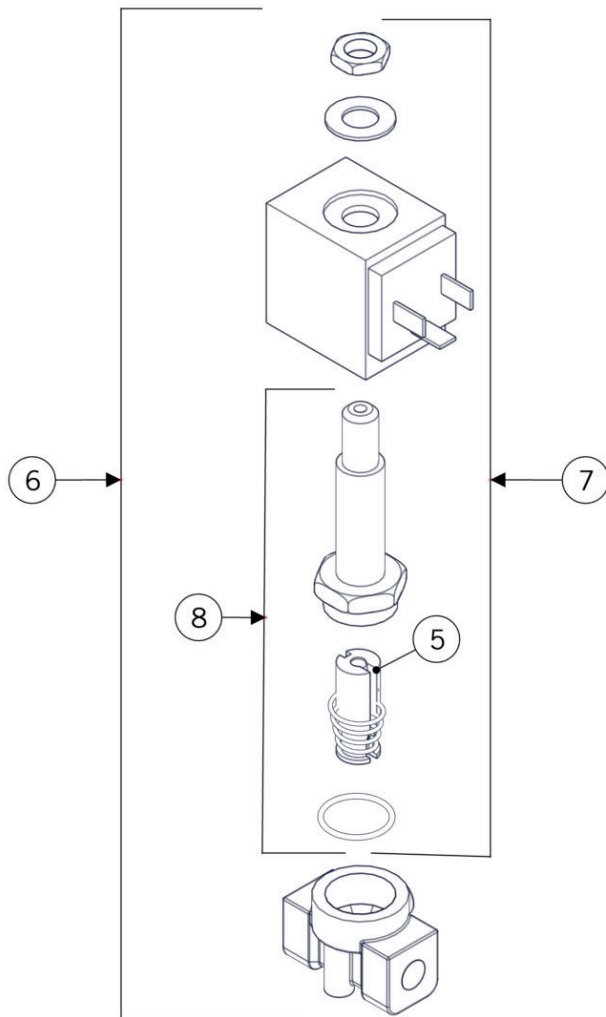
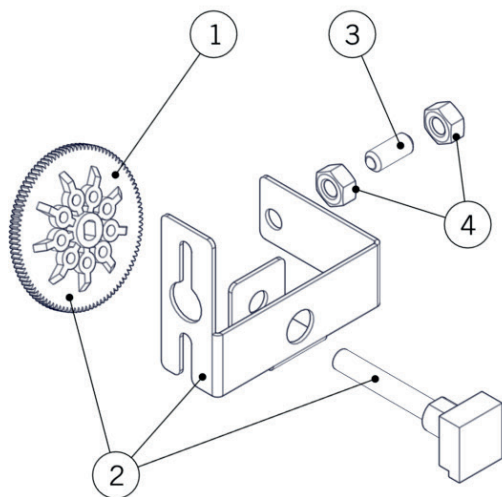
Hydraulic Assembly Impianto Idraulico	Item	Part number/Codice	Description	Descrizione
	1	L1002	NUT M8 H8 WR13 S/S A2	DADO M8 H8 CH13 INOX A2
	2	L1003	WASHER 8,5X14X1,5 S/S A2	RONDELLA 8,5X14X1,5 INOX A2
	3	C.1.203	BRACKET DRAINS LINEA MINI	STAFFA SCARICHI LINEA MINI
	4	L140_C	COMPLETE EXPANSION VALVE	VALVOLA ESPANSIONE COMPLETA
	5	L146	NUT G1/4 H4,5 WR19 BRASS	DADO G1/4 H4,5 CH19 OTTONE
	6	T.1.166	TUBE COFFEE GROUP - EXPANSION VALVE	TUBO GRUPPO CAFFE' - VALVOLA ESPANSIONE
	7	L129	G1/4" CROSS FITTING	RACCORDO CROCE 1/4GAS NICH.
	8	T.1.172	TUBE CROSS FITTING MIXING - COFFEE GROUP	TUBO CROCIERA MISCELAZIONE - GR. CAFFE'
	9	L053/1	M G1/8" - M G1/4" FITTING	RACCORDO M.1/8-M.1/4 X EV.
	10	A.1.021	STRADA STM BOILER DRAIN VALVE CAP	TAPPO RUBINETTO SVUOTAGGIO C.CAFFE' STRA
	11	L171/2	SWIVEL WAND VITON O-RING	GUARNIZIONE OR 8-106 VITON
	12	B.2.016	CONIC VALVE WITH KNOB 1/8 VITON NICHEL.	RUBINETTO C/MANOPOLA 1/8 VITON CONICO
	13	A.2.029	NIPPLE M.1/8 M.1/8	NIPPLO OTTONE M.1/8 M.1/8 TEA
	14	L100/D	WASHER 10X14X1,5 COPPER	RONDELLA 10X14X1,5 RAME
	15	L100/E.02	3 WAY SOLENOID VALVE BDV 220/240AC 50-6	ELETTROVALVOLA 3 VIE CON BOBINA
		L100/E110.01	3WAY SOLENOID VALVE 110V UL CLASS F155	EV 3 VIE NS C/BOBINA UL/CSA
	16	T.1.161	TUBE COFFEE GROUP - BREWING SOLENOID V.	TUBO GRUPPO CAFFE' - EV EROGAZIONE
	17	A.2.028	NIPPLE M.1/4 M.3/8	NIPPLO IN OTTONE M.1/4 M.3/8 TEA
	18	L180/1	WASHER 22X17X1,5 COPPER	RONDELLA 17X22X1,5 RAME
	19	T.1.167	TUBE BREWING SOLENOID VALVE - DRAIN	TUBO EV EROGAZIONE - SCARICO
	20	L100/C	FITTING G1/8F - G1/8M WR14 BRASS	RACCORDO G1/8F - G1/8M CH14 OTTONE
	21	L160/3.02	HOT WATER SPOUT G1/8 TREATED	DIFFUSORE ACQUA CALDA G1/8 TRATT. ALIM.
22	L087/GI.01	GICLEUR 0,8 M4 CH5 BRASS TREATED	GICLEUR 0,8 M4 CH5 OTTONE TRATTATO	
23	A.7.001.01	T FITTING FOR SILICONE TUBE	PORTAGOMMA A T PER TUBO SILICONE	



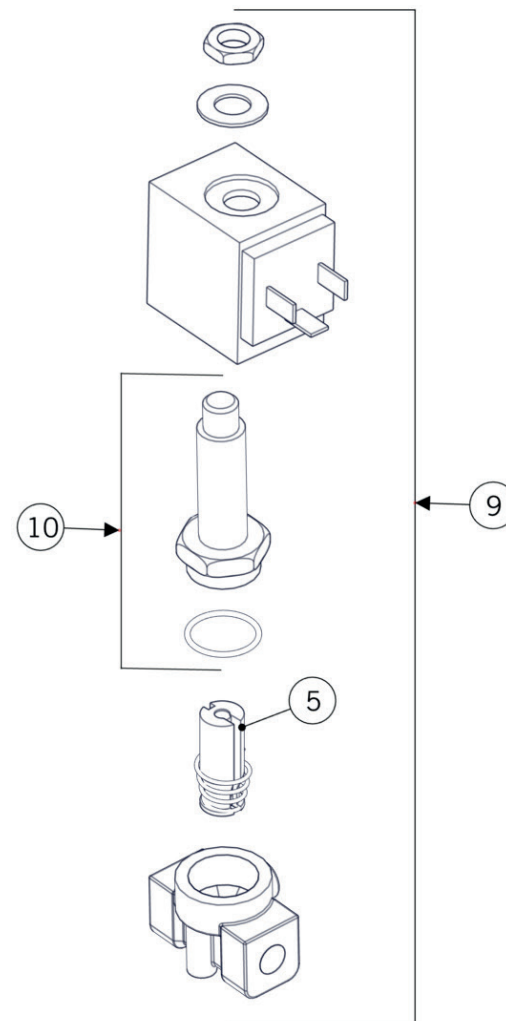
la marzocco

handmade in florence

# FITTING AND VALVES / RACCORDI E VALVOLE



3 way



2 way





**la marzocco**

handmade in florence

## FITTING AND VALVES / RACCORDI E VALVOLE

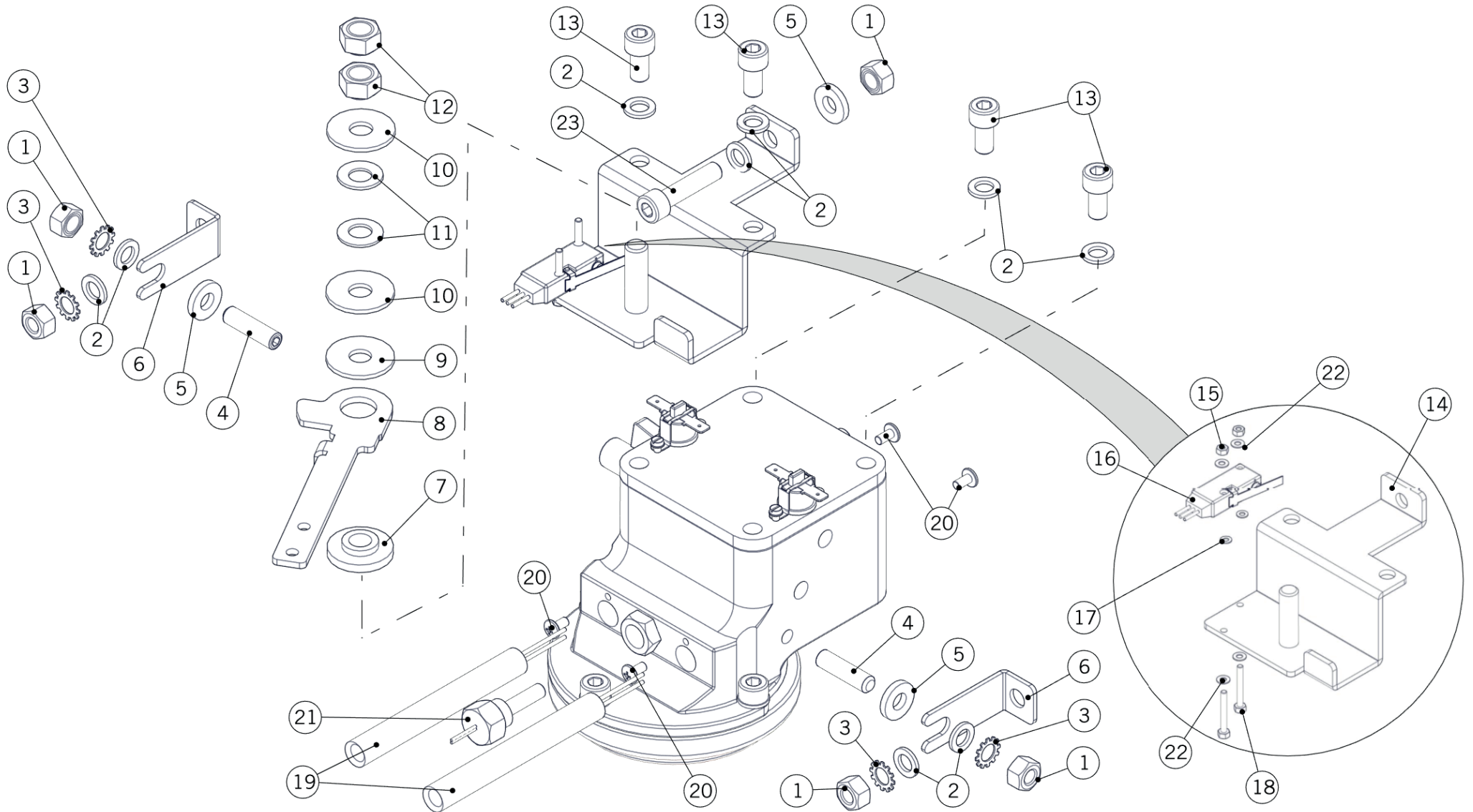
Item	Part number/Codice	Description	Descrizione
1	D.5.039.R	GHIERA + ETICHETTA 115V LINEA MINI	GHIERA + ETICHETTA 115V LINEA MINI
	D.5.040.R	GHIERA + ETICHETTA 220V LINEA MINI	GHIERA + ETICHETTA 220V LINEA MINI
2	939	POTENTIOMETER KIT LINEA MINI	KIT POTEZIOMETRO LINEA MINI
3	I.1.081	SOCKET GRUB SCREW M6X16 BRUNISHED	GRANO M6X16 A BRUGOLA BRUNITO
4	I.1.049	NUT M6 H5 WR10 S/S A2	DADO M6 H5 CH10 INOX A2
5	L100/H	3-WAY SOLENOID VALVE PLUNGER	NUCLEO MOBILE X EV.3 VIE
6	L100/E.02	3 WAY SOLENOID VALVE BDV 220/240AC 50-6	ELETTROVALVOLA 3 VIE CON BOBINA
	L100/E110.01	3WAY SOLENOID VALVE 110V UL CLASS F155	EV 3 VIE NS C/BOBINA UL/CSA
7	B.2.005.02	3-WAY SOLENOID VALVE S/S 110V GS3	EV 3V IN AISI316 C/ORING E BOBINA 110V
8	B.2.006.02	3-WAY SOLENOID VALVE WITH ORING NO COIL	EV 3V AIS303 C/ORING SENZA BOBINA220
9	L053.02	2-WAY SOLENOID VALVE 220/240V - 50/60HZ	ELETTROVALVOLA 2 VIE AISI 316L
	L053/110.01	2WAY SOLENOID VALVE UL CLASS F155 AISI31	EV 2 VIE NS C/BOBINA UL ECSA AISI316L
10	A.5.041	CAP AISI316L W/O-RING FOR 2WAYS SV	CANOTTO AISI 316L C/O-RING PER EV 2VIE



la marzocco

handmade in florence

# INTEGRATED BREW GROUP ASSEMBLY / GRUPPO CAFFE'





la marzocco

handmade in florence

# INTEGRATED BREW GROUP ASSEMBLY / GRUPPO CAFFÈ'

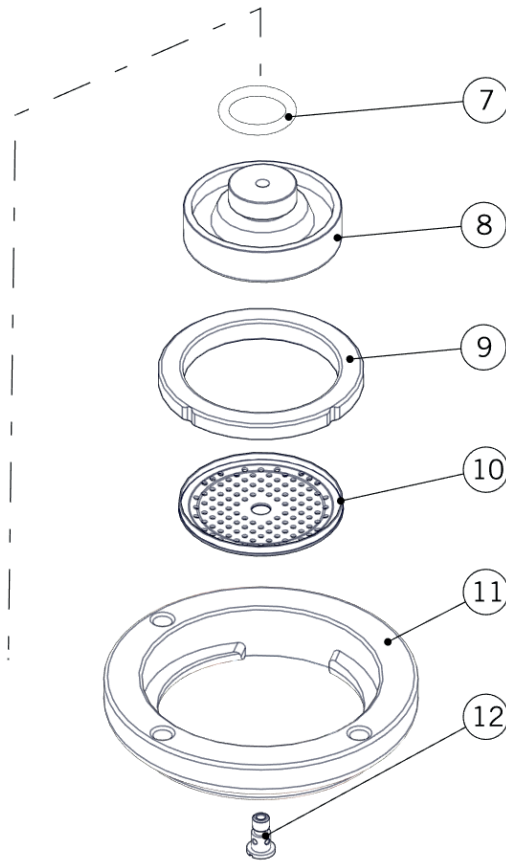
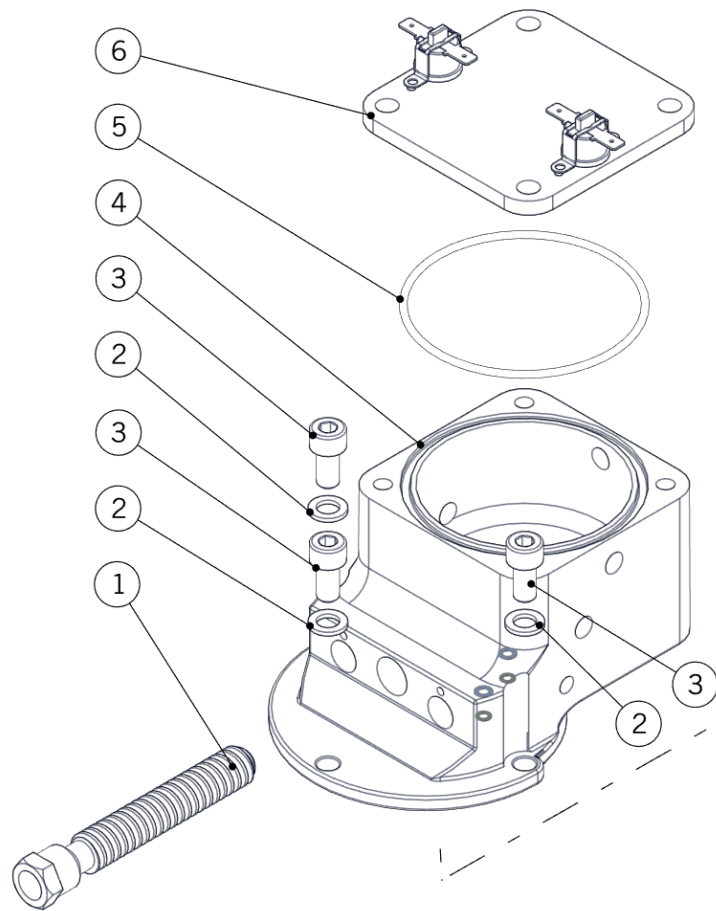
Integrated Brew Group Assembly Gruppo Integrato Caffè	Item	Part number/Codice	Description	Descrizione	
	1	L1002	NUT M8 H8 WR13 S/S A2	DADO M8 H8 CH13 INOX A2	
	2	L1003	WASHER 8,5X14X1,5 S/S A2	RONDELLA 8,5X14X1,5 INOX A2	
	3	ROND_DENT_8	TOOTH LOCK WASHER 8X14,7X2 S/S A2	ROND.DENTATA 8,5X14,7X2 INOX A2	
	4	I.1.032	SOCKET GRUB SCREW M8X30 S/S A2	GRANO M8X30 A BRUGOLA INOX A2	
	5	I.6.004	SPACER 8,3X17,7X3 PLASTIC	DISTANZIALE 8,3X17,7X3 PLASTICA	
	6	C.1.198	BRACKET GROUP COFFEE LINEA MINI	STAFFA GRUPPO CAFFÈ LINEA MINI	
	7	F.4.005	CAM BUSHING PTFE LINEA MINI	BOCCOLA PTFE LEVA PADDLE LINEA MINI	
	8	C.1.201	LEVER PADDLE LINEA MINI	LEVA PADDLE LINEA MINI	
	9	F.1.032	LOW TEFLON WASHER PADDLE EP	RONDELLA TEFLON BASSA PADDLE EP	
	10	I.1.089	WASHER 10X27X2 S/S A2	RONDELLA 10X27X2 INOX A2	
	11	I.5.003	BELLEVILLE SPRING 10X20X1,3	MOLLA A TAZZA 10X20X1,3	
	12	I.1.034	NUT M10 H7,8 WR17 S/S A2	DADO M10 H7,8 CH17 INOX A2	
	13	VITE8X16INOX	SCREW M8X16 SOCKET CAP S/S A2	VITE M8X16 TC A BRUGOLA INOX A2	
	14	C.1.200	BRACKET PADDLE LINEA MINI	STAFFA PADDLE LINEA MINI	
	15	DADOINOXM3	NUT M3 H2 WR5,5 S/S A2	DADO M3 H2 CH5,5 INOX A2	
	16	E.2.011	MICROSWITCH	MICROINTERRUTTORE	
	17	RONDINOXGS/3	WASHER 3X6X0,5 S/S A2	RONDELLA 3X6X0,5 INOX A2	
	18	VITE3X25_ES	SCREW M3X25 HEX HEAD S/S A2	VITE M3X25 TE INOX A2	
	19	E.6.011	HEATING CARTRIDGE W250 V230 CABLE 250MM	RES. A CARTUCCIA W250 V230 CAVI 250MM	
		E.6.012	HEATING CARTRIDGE W250 V115 CABLE 250MM	RES. A CARTUCCIA W250 V115 CAVI 250MM	
	20	I.1.006	SCREW M4X8 PHILLIPS BUTTON HEAD S/S A2	VITE M4X8 TPB A CROCE INOX A2	
	21	E.3.013	NTC TEMPERATURE PROBE LINEA MINI	SONDA DI TEMPERATURA NTC LINEA MINI	
	22	I.3.007	TOOTH LOCK WASHER 3,4X6X0,5 GALVANIZED	ROND.DENTATA 3,4X6X0,5 ZINCATA	
23	VITE8X35TB	SCREW M8X35 SOCKET CAP GALVANIZED	VITE M8X35 TC A BRUGOLA ZINCATA		



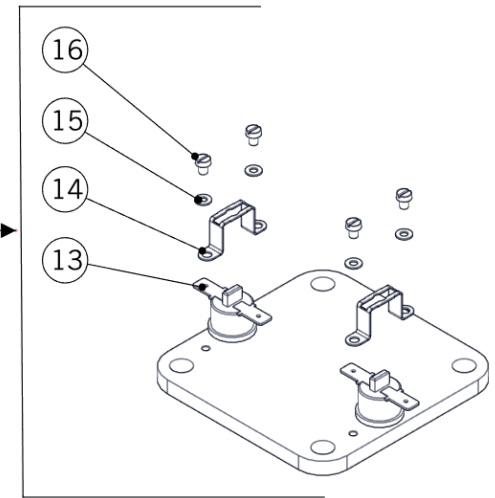
la marzocco

handmade in florence

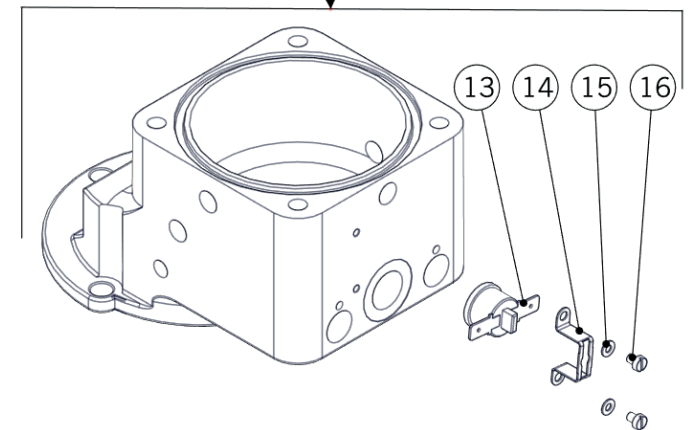
# INTEGRATED BREW GROUP ASSEMBLY / GRUPPO CAFFE'



ONLY FOR  
220V VERSION



ONLY FOR  
110V VERSION





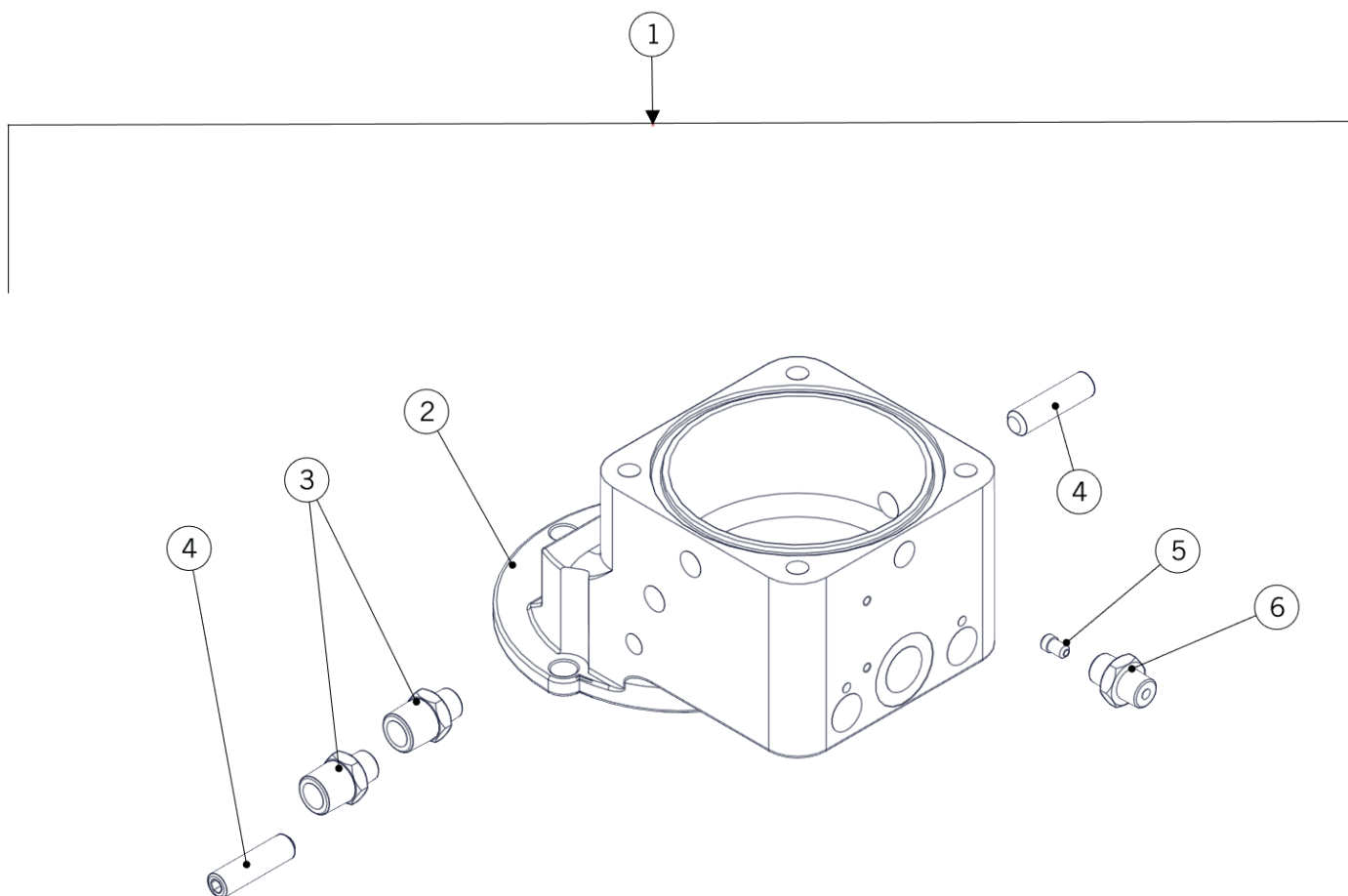
la marzocco

handmade in florence

# INTEGRATED BREW GROUP ASSEMBLY / GRUPPO CAFFÈ'

Integrated Brew Group Assembly Gruppo Integrato Caffè	1	A.5.034	BREWING WATER SCREW LINEA MINI	VITE ALIMENTAZIONE ACQUA LINEA MINI
	2	L1003	WASHER 8,5X14X1,5 S/S A2	RONDELLA 8,5X14X1,5 INOX A2
	3	VITE8X16INOX	SCREW M8X16 SOCKET CAP S/S A2	VITE M8X16 TC A BRUGOLA INOX A2
	4	L.1.006	COFFEE BOILER LINEA MINI	CALDAIA CAFFÈ' LINEA MINI
	5	H.1.023	O-RING 2-152 SHORE A 70 +- 5 FDA	O-RING 2-152 EPDM SHORE A 70 +- 5 FDA
	6	A.5.035	GROUP CAP LINEA MINI	COPERCHIO GRUPPO LINEA MINI
	7	L105/A	O-RING GASKET	GUARNIZIONE OR 8-126
	8	A.5.039	DIFFUSER LINEA MINI	DIFFUSORE LINEA MINI
	9	H.3.004	GROUP GASKET	GUARNIZIONE SOTTOCOPPA
		H.3.007	GROUP GASKET SILICONE 71,6/55x8,2	GUARNIZ. SOTTOCOPPA SILICONE 71,6/55x8,2
	10	F.3.040.01	COFFEE SHOWER SCREEN W/LOGO H6.5	DOCCETTA RINFORZATA C/LOGO H6.5
	11	A.3.005	CHROMIUM PLATED BAYONET RING	ANELLO PORTACOPPA CROMATO LINEA MIN
	12	L106/V.02	S/S DIFFUSER SCREW	VITE DIFFUSORE ACC.INOX 304L DM.10
	13	L276	ULUNIPOLAR SAFETY THERMOSTAT	TERMOSTATO SICUREZZA C°130 UNI
	14	F.9.002	STAFFA TERMOSTATO L276/E.5.002	STAFFA TERMOSTATO L276/E.5.002
	15	RONDINOXGS/3	WASHER 3X6X0,5 S/S A2	RONDELLA 3X6X0,5 INOX A2
16	VITE3X4	SCREW M3X4 CHEESE BRASS	VITE M3X4 TC A TAGLIO OTTONE	
Item	Part number/Codice	Description		Descrizione

# INTEGRATED BREW GROUP ASSEMBLY / GRUPPO CAFFE'





la marzocco

handmade in florence

## INTEGRATED BREW GROUP ASSEMBLY / GRUPPO CAFFÈ

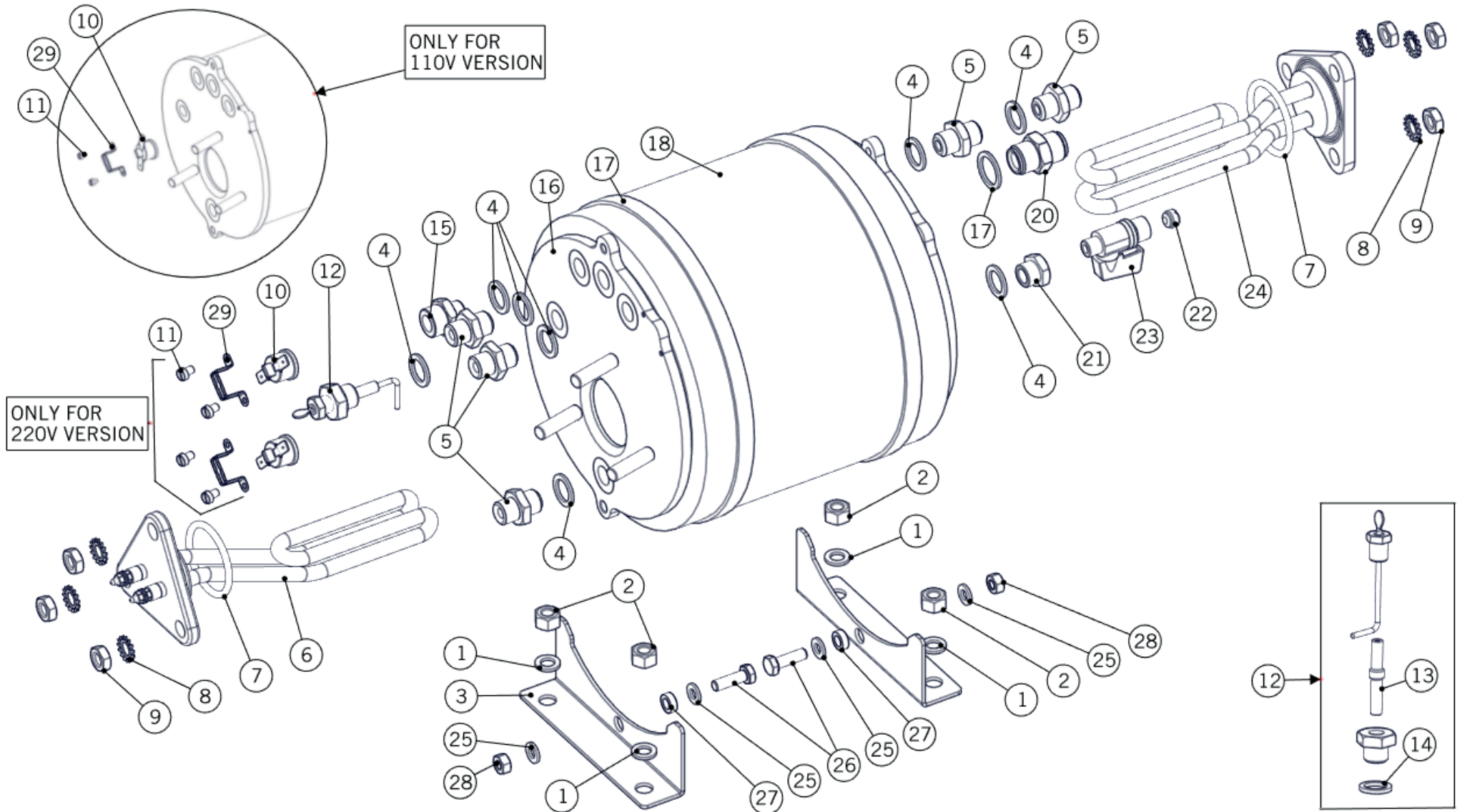
Integrated Brew Group Assembly Gruppo Caffè		Item	Part number/Codice	Description	Descrizione
1	L.1.006.R	COFFEE BOILER LINEA MINI	CALDAIA CAFFÈ LINEA MINI		
2	L.1.006	COFFEE BOILER LINEA MINI	CALDAIA CAFFÈ LINEA MINI		
3	L053/1	M G1/8" - M G1/4" FITTING	RACCORDO M.1/8-M.1/4 X EV.		
4	I.1.032	SOCKET GRUB SCREW M8X30 S/S A2	GRANO M8X30 A BRUGOLA INOX A2		
5	L087/GI.01	GICLEUR 0,8 M4 CH5 BRASS TREATED	GICLEUR 0,8 M4 CH5 OTTONE TRATTATO		
6	A.2.029	NIPPLE M.1/8 M.1/8	NIPPLO OTTONE M.1/8 M.1/8 TEA		



la marzocco

handmade in florence

# STEAM BOILER ASSEMBLY / CALDAIA VAPORE







la marzocco

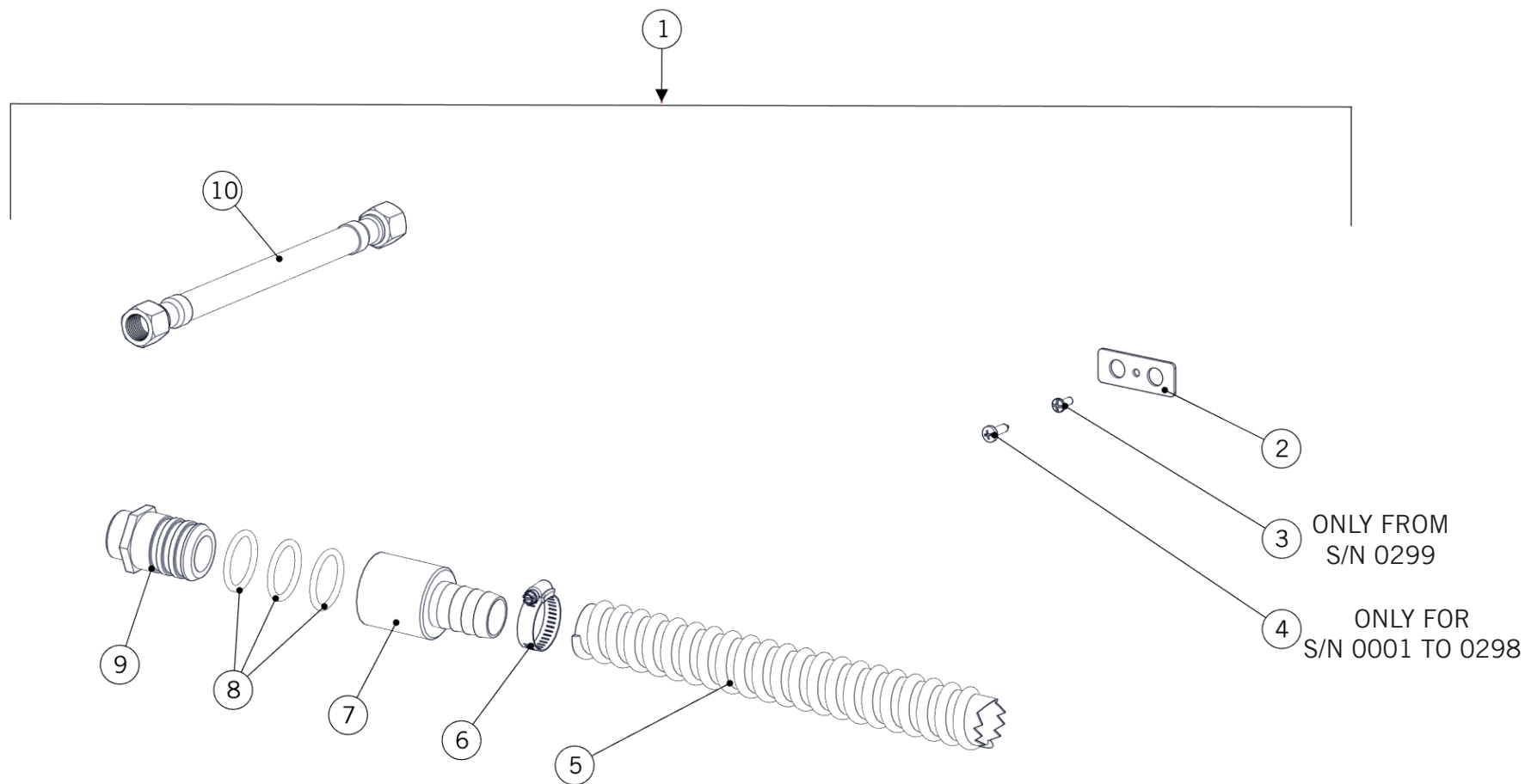
handmade in florence

# STEAM BOILER ASSEMBLY / CALDAIA VAPORE

Steam Boiler Assembly  
Caldaia Vapore

1	L1003	WASHER 8,5X14X1,5 S/S A2	RONDELLA 8,5X14X1,5 INOX A2
2	L1002	NUT M8 H8 WR13 S/S A2	DADO M8 H8 CH13 INOX A2
3	C.1.197	BRACKET STEAM BOILER LINEA MINI	STAFFA CALDAIA VAPORE LINEA MINI
4	L100/1A	WASHER 13,5X19X1,5 COPPER	RONDELLA 13,5X19X1,5 RAME
5	L037/3.01	G1/4" NIPPLE FITTING	NIPPLO 1/4M. ES19 TRATT. TEA
6	E.6.001.02	HEATING ELEMENT W1000 V110 TRIANG.FL. RP	RES. EL. W1000 V110 FL. TRIANG. RP
	E.6.003.02	HEATING ELEMENT W1200 V220 TRIANG.FL. RP	RES. EL. W1200 V220 FL. TRIANG. RP
7	F.2.014	O-RING 3,53X37,69 VITON 70 ShA	O-RING 3,53X37,69 VITON 70 ShA
8	ROND_DENT_8	TOOTH LOCK WASHER 8X14,7X2 S/S A2	ROND.DENTATA 8,5X14,7X2 INOX A2
9	I.1.025	NUT M8 H5 WR13 BRASS	DADO M8 H5 CH13 OTTONE
10	E.5.002	SAFETY THERMOSTAT 140°C	TERMOSTATO DI SICUREZZA 140°C
11	VITE3X4	SCREW M3X4 CHEESE BRASS	VITE M3X4 TC A TAGLIO OTTONE
12	LA052	WATER LEVEL PROBE	SONDA LIVELLO TL10/B 140MM.
13	LA052/1	TEFLON INSULATOR PROBE	ISOLATORE IN TEFLON X SONDA
14	LA052/A	AUTOFILL PROBE GASKET	GUARNIZIONE SONDA LIVELLO
15	A.2.011	FITTING G3/8M-G1/4M WR20 BRASS TREATED	RACCORDO G3/8M- G1/4M CH20 OTTONE TRATT.
16	L.1.007.R	STEAM BOILER FLAT SIDE LINEA MINI	CALDAIA VAPORE FOND. PIATTI LINEA MINI
17	A.5.016.01	PLASTIC FASTENER 750X7.5	FASCETTA NERA 750x7.5 NYLON
18	F.7.014	INSULATION PANEL STEAM B. LINEA MINI	ISOLANTE C. VAPORE LINEA MINI
19	L180/1	WASHER 22X17X1,5 COPPER	RONDELLA 17X22X1,5 RAME
20	L305/N.01	G3/8"M-G3/8"M NIPPLE FITTING	NIPPLO 3/8 M - 3/8 M C/TRATT TEA
21	A.2.032	REDUCING BUSHING M1/4" - F1/8"	RIDUZIONE 1/4"M - 1/8" F LINEA MINI
22	L171.T	TAPPO X TUBO VAPORE LINEA	TAPPO X TUBO VAPORE LINEA
23	B.2.016	CONIC VALVE WITH KNOB 1/8 VITON NICHEL.	RUBINETTO C/MANOPOLA 1/8 VITON CONICO
24	T.1.046	PREHEATER GS3	PRERISCALDATORE GS3
25	RONDELLA6X12	WASHER 6,4X12X1,5 S/S A2	RONDELLA 6,4X12X1,5 INOX A2
26	I.1.058	SCREW M6X20 HEX HEAD S/S	VITE M6X20 TE INOX
27	I.3.005	SPACER 6,5X11X4 BRASS	DISTANZIALE 6,5X11X4 OTTONE
28	I.1.049	NUT M6 H5 WR10 S/S A2	DADO M6 H5 CH10 INOX A2
29	F.9.002	STAFFA TERMOSTATO L276/E.5.002	STAFFA TERMOSTATO L276/E.5.002
<b>Item</b>	<b>Part number/Codice</b>	<b>Description</b>	<b>Descrizione</b>

# WATER SUPPLY CONNECTION / KIT RETE IDRICA





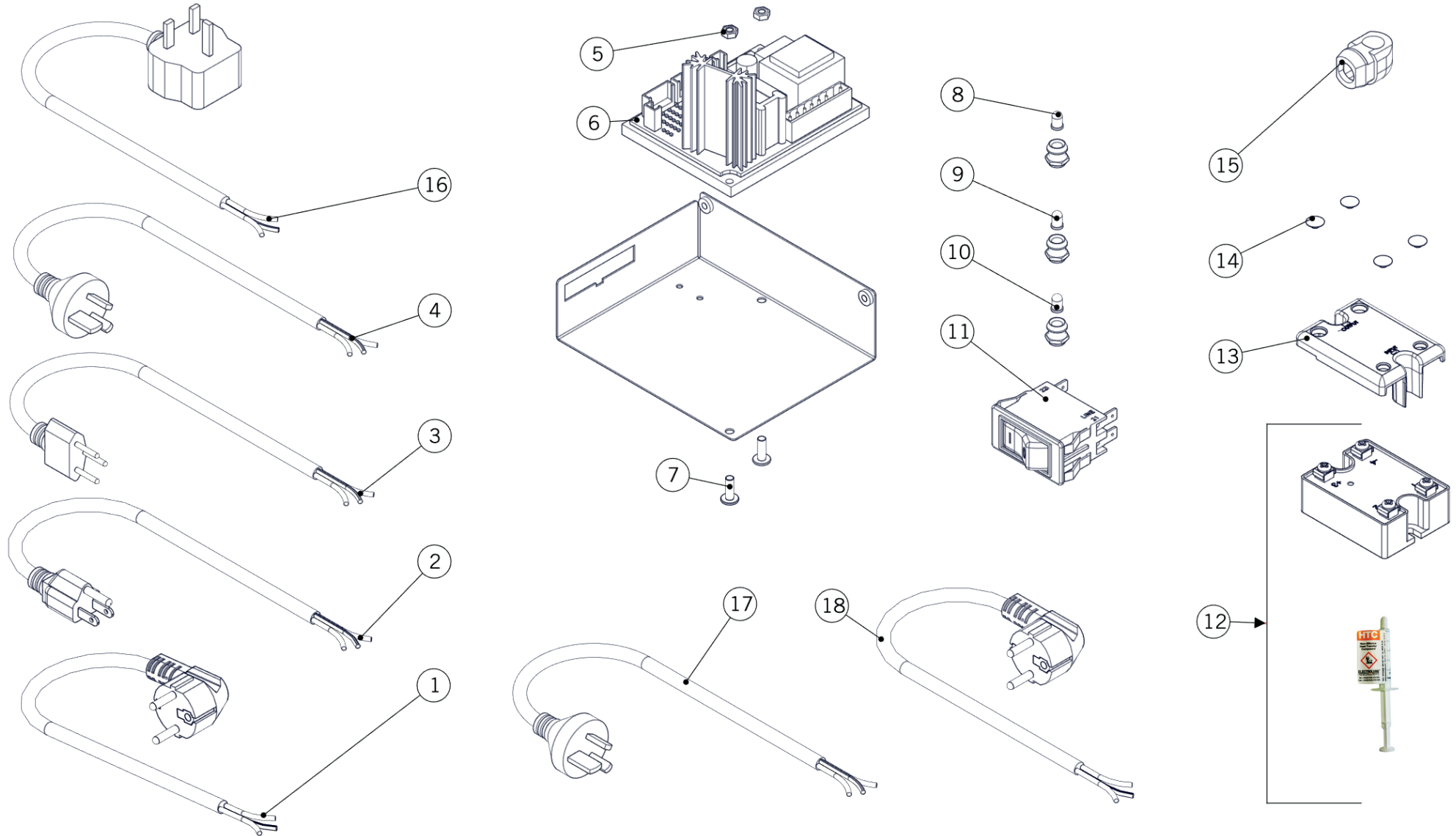
la marzocco

handmade in florence

# WATER SUPPLY CONNECTION / KIT RETE IDRICA

Water Supply Connection Kit Rete Idrica	1	911	PLUMBING CONNECTION KIT LINEA MINI CE	KIT CONNES RETE IDRICA LINEA MINI CE
		912	PLUMBING CONNECTION KIT LINEA MINI ETL	KIT CONNES RETE IDRICA LINEAMINI ETL
	2	C.1.223	CONTACT BYPASS PLATE	PIASTRA BYPASS CONTATTI
	3	VITE3X8	SCREW M3X8 PHILLIPS ROUND-PAN S/S A2	VITE M3X8 TCB A CROCE INOX A2
	4	I.1.062	SELFTAP. SCREW 3,5X13 PHIL.ROUND-PAN S/S	VITEAUT. 3,5X13 TCB A CROCE INOX A2
	5	L308	CLEAR ARMOURED DRAIN HOSE	TUBO PU AIR SCARICO ACQUA DIA 20
	6	L312	HOSE CLAMP	FASCETTA SERRATUBO 16/25 H.8
	7	F.8.003	HOSE CONNECTOR QUICK CONNECTION	PORTAGOMMA CONNESSIONE RAPIDA
	8	H.1.010.01	ORING 3087 (2-118) EPDM 70 SHA	OR3087 EPDM 70 SHA PARKER
	9	F.8.002	DISCHARGE FITTING QUICK CONNECTION	RACCORDO SCARICO CONNESSIONE RAPIDA
10	L325	BRAIDED HOSE G3/8F-G1/4F 150CM GS3	TUBO FLEX G3/8F-G1/4F 150CM GS3	
	L326	BRAIDED HOSE 3/8 COMPR.-G1/4F 150CM GS3	TUBO FLEX 3/8 COMPR.-G1/4F 150CM GS3	
<b>Item</b>	<b>Part number/Codice</b>	<b>Description</b>	<b>Descrizione</b>	

# ELECTRICAL SYSTEM / IMPIANTO ELETTRICO





la marzocco

handmade in florence

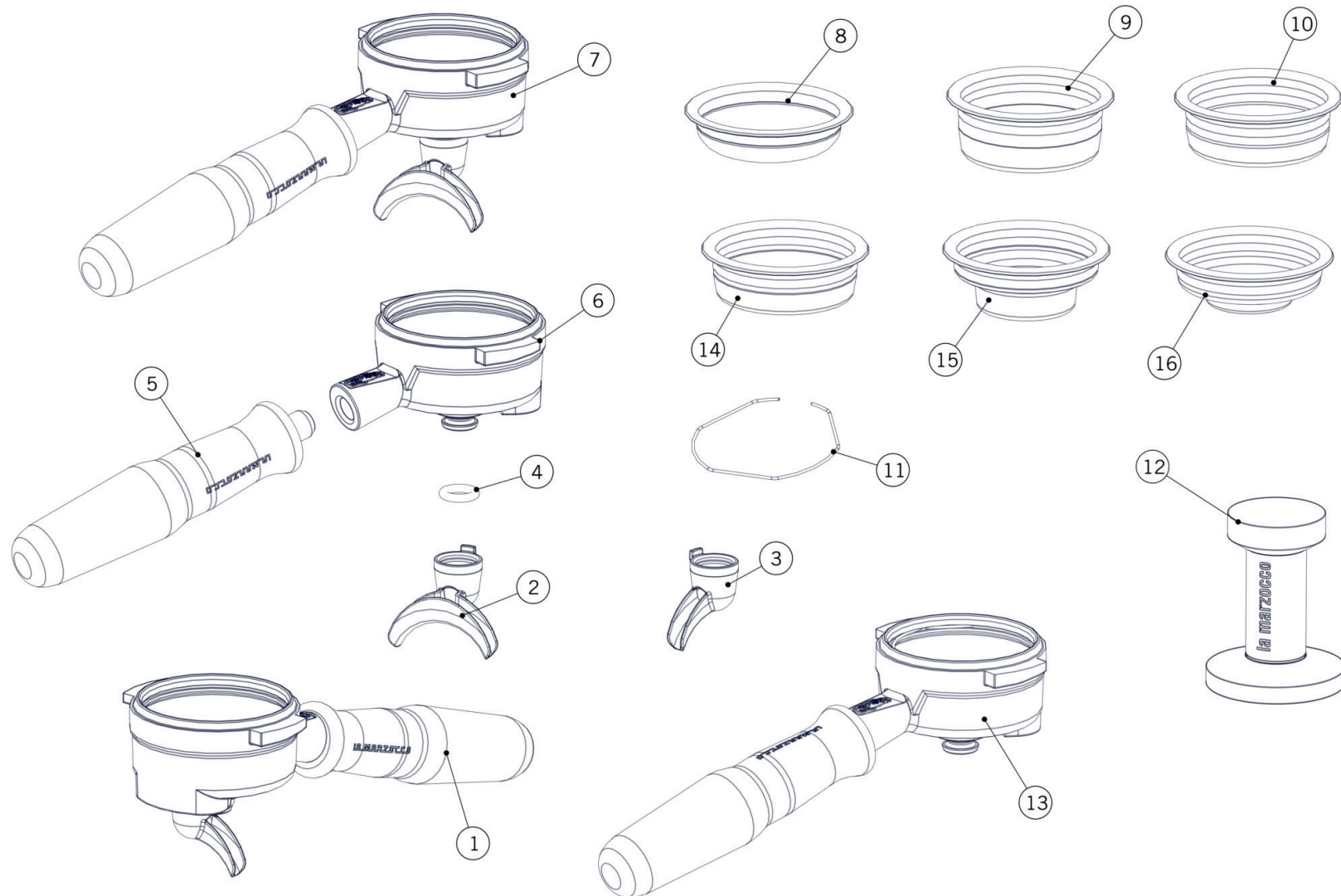
# ELECTRICAL SYSTEM / IMPIANTO ELETTRICO

Electrical System Impianto Elettrico	1	E.4.032	POWER CORD SCHUKO PLUG	CAVO ALIMENTAZIONE SPINA SCHUKO
	2	E.4.019	POWER CORD 15A 125V USA	CAVO ALIMENTAZIONE 15A 125V USA
	3	E.4.049	POWER CORD 10A CH PLUG	CAVO ALIMENTAZIONE 10A SPINA CH
	4	E.4.067	POWER CORD 10A AUS PLUG	CAVO ALIMENTAZIONE 10A SPINA AUS
	5	DADOINOXM4	NUT M4 H3 WR7 S/S A2	DADO M4 H3 CH7 INOX A2
	6	E.1.027	LINEA MINI ELECTRONIC BOARD 220/240V	SCHEDA ELETTRONICA LINEA MINI 220/240V
		E.1.032	LINEA MINI ELECTRONIC BOARD 115V	SCHEDA ELETTRONICA LINEA MINI 115V
	7	CL22/V	SCREW M4X12 PHILLIPS BUTTON HEAD S/S A2	VITE M4X12 TPB A CROCE INOX A2
	8	E.4.046	BLUE LED LIGHT + LED LIGHT HOLDER + WIRE	LED BLUE + PORTA LED + CAVO
	9	E.4.045	RED LED LIGHT + LED LIGHT HOLDER + WIRE	LED ROSSO + PORTA LED + CAVO
	10	E.1.034	LINEA MINI BARISTA LIGHTS KIT	KIT LUCI BARISTA LINEA MINI
	11	E.2.010	SWITCH ROCKER DOUBLE-POLE 10A	INTERRUTTORE A TASTO BIPOLARE 20A
		E.2.046	SWITCH ROCKER DOUBLE-POLE 20A	INTERRUTTORE A TASTO BIPOLARE 10A
	12	E.4.010.01.R	SSR 25A 240V W/THERMAL COMPOUND	RELE' 25A 240V C/PASTA TERMICA
	13	F.1.059	SSR PLASTIC COVER	COPERTURA IN PLASTICA PER RELE'
	14	F.1.028	HOLE COVER	TAPPINO COPRIBUCO
	15	E.2.009	90° STRAIN RELIEF FOR GS3	PRESSACAVO 90° PER GS3
	16	E.4.048	POWER CORD 13A UK PLUG	CAVO ALIMENTAZIONE 13A SPINA UK
	17	E.4.077	POWER CORD FOR CHINA	CAVO ALIMENTAZIONE 3X1.5 CON SPINA CINA
18	E.4.078	POWER CORD FOR KOREA	CAVO ALIMENTAZIONE 3X1.5 CON SPINA COREA	
Item	Part number/Codice		Description	Descrizione



**la marzocco**  
handmade in florence

# PORTAFILTER ASSEMBLY / PORTAFILTRI





la marzocco

handmade in florence

# PORTAFILTER ASSEMBLY / PORTAFILTRI

Portafilter Assembly Portafiltri	1	L111/1AC	STAINLESS STEEL PORTAFILTER -1 CUP SPOUT	PORTAFILTRO INOX UNA TAZZA
	2	A.5.014.01	S/S DOUBLE SPOUT	BECCUCCIO DOPPIO INOX
	3	A.5.013.01	S/S SINGLE SPOUT	BECCUCCIO SINGOLO INOX
	4	H.1.017	O-RING 3,53X9,12 EPDM 70 ShA	O-RING 3,53X9,12 EPDM 70 ShA
	5	L112/G12	PORTAF. HANDLE - RUBBER 12MM	MANOPOLA PORTAF. GOMMA DM.12
	6	L111/SS.01	S/S PORTAFILTER AISI 304L	PORTAFILTRO AISI 304L
	7	L111/2NAC	S/S PORTAFILTER WITH 2 CUP SPOUT	PORTAFILTRO INOX 2 TAZZE FISSO
	8	L115/C	BLIND FILTER	FILTRO CIECO X LAVAGGIO
	9	F.3.026.01	FILTER BASKET 21G S/S	FILTRO 21G INOX
	10	F.3.027.01	FILTER BASKET 17G S/S	FILTRO 17G INOX
	11	L113	SPRING D WIRE1,1 S/S FILTER LOCK	MOLLA DFILO1,1 INOX FERMAFILTRO
	12	F.3.045	S/S-ALUMINUM SINGLE-DOUBLE TAMPER	PRESSINO INOX-ALLUMINIO SINGOLO-DOPPIO
	13	L111/SS.R	STAINLESS STEEL PORTAFILTER WITH HANDLE	PORTAFILTRO INOX CON MANICO
	14	F.3.028.01	FILTER BASKET 14G S/S	FILTRO 14G INOX
	15	L115/A/S	SINGLE FILTER	FILTRO A 1 TAZZA SINGOLO\DOPPIO
	16	F.3.053	FILTER BASKET 7G S/S ITALIAN VERSION	FILTRO 7G INOX VERSIONE ITALIA
F.3.054		7g HIGH PRECISION ITALIAN FILTER	7G FILTRO ITALIA ALTA PRECISIONE	
Item	Part number/Codice	Description		Descrizione



la marzocco

handmade in florence

# HOSE AND ACCESSORIES / TUBI E ACCESSORI



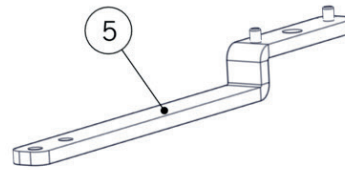
1



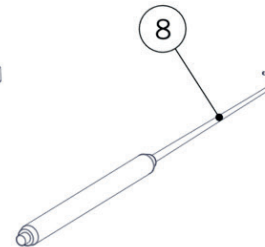
2



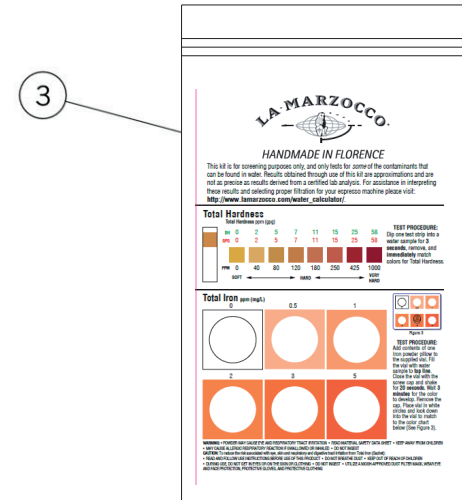
4



5



8



3



6





la marzocco

handmade in florence

## HOSE AND ACCESSORIES / TUBI E ACCESSORI

Hose and Accessories Tubi e Accessori	1	V067	LA MARZOCCO PURO CAFF POWDER	POLVERE LA MARZOCCO PURO CAFF
	2	F.9.003	DIGITAL TDS METER	TDS METER DIGITALE
	3	F.9.000.01	MULTIPLE PARAMETER TEST KIT	KIT PER ANALISI DELL'ACQUA
	4	F.3.044	PITCHER 12oz /350ml	BRICCO 12oz/350ml
	5	UT007	UTENSILE PER DIFFUSORE LINEA MINI	UTENSILE PER DIFFUSORE LINEA MINI
	6	F.1.065	HTC THERMAL COMPOUND SYRINGE 2ML	SIRINGA GRASSO TERMICO HTC 2ML
	7	941	WATER TEST KIT	KIT MISURAZIONE ACQUA
	8	UT008	GASKET PICK	ESTRATTORE PER GUARNIZIONI
	Item	Part number/Codice		Description

LA MARZOCCO SRL  
Via La Torre, 14/H  
Localita' La Torre  
50038 Scarperia e San Piero  
(Florence) - ITALY  
T. +39 055 849 191  
F. +39 055 849 1990  
info@lamarzocco.com  
www.lamarzocco.com